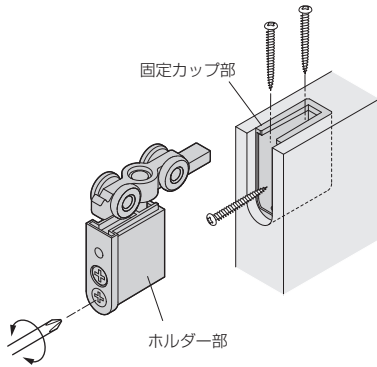


施工ガイド

■金具の取付け方法

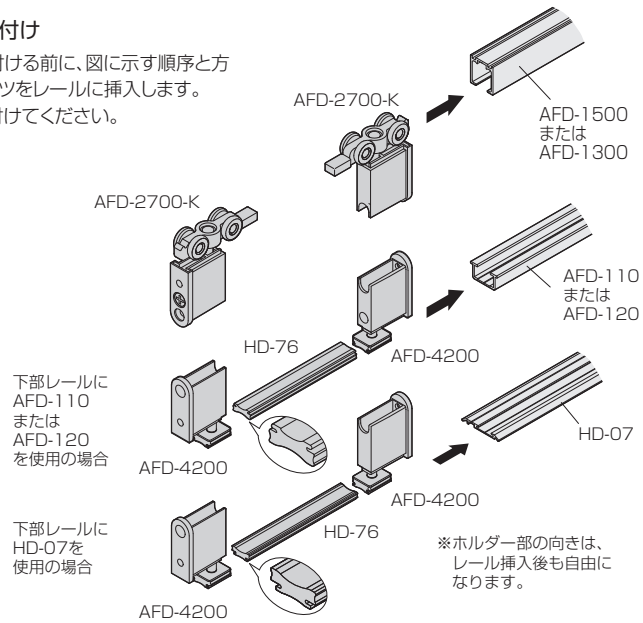
1.戸に付ける金具の取付け

- ①丁番は戸の木口に取付けます。
- ②上部吊り車および下部ガイドは、それぞれの結合ねじをゆるめて、固定カップ部とホルダー部とを分離します。
- ③固定カップ部のみ戸の木口加工部に取付けてください。

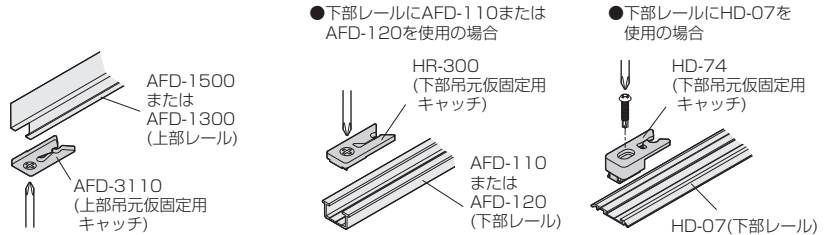


2.レールの取付け

- ①レールを取付ける前に、図に示す順序と方向で、各パーツをレールに挿入します。
- ②レールを取付けてください。

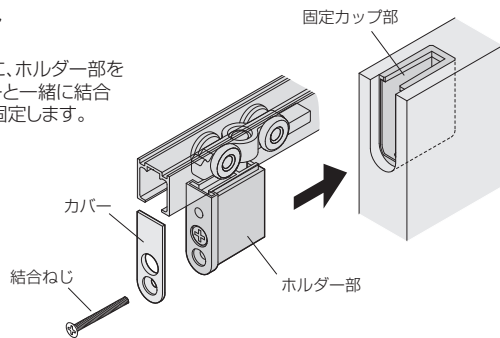


- ③吊元仮固定用キャッチを使用する場合は、上下レールに取付けてください。



■戸の吊込み

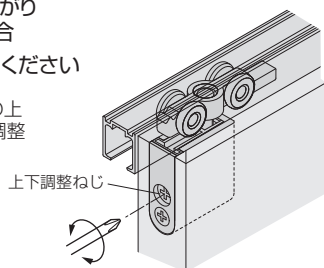
- ①固定カップ部に、ホルダー部を差込み、カバーと一緒に結合ねじを締めて固定します。



■戸の位置調整

- 戸の位置が上がり過ぎたり、下がり過ぎたり、傾いたりしている場合
 →上部吊り車で、上下調整してください

- ①戸を吊ったままで、ホルダー部の上下調整ねじを回すと、戸の上下調整ができます。
 ※調整時に戸を持ち上げると調整しやすい場合があります。



- 閉時に、戸が[図1]のように蛇行している場合

- 丁番で、蛇行修正をしてください

- ①戸を開けた状態で、[図2]のように丁番に付いている調整ねじを回せばできます。



図1

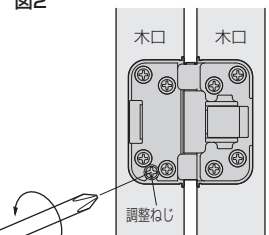


図2

ドア錠

1

丁番

2

スライド

丁番

3

開き戸

金具

4

引戸錠

5

引戸

金具

6

上吊式

引戸

7

移動

間仕切

8

折戸

9

室内用

10

アルミ

11

取手・

12

引手

13

スライド

14

ワイヤー

15

バスケット

16

収納・

17

吊金具

18

その他の

19

家具

20

物干金具・

21

諸金具

22

真鍮

23

アンティーク

24

設計

25

施工

26

ガイド