

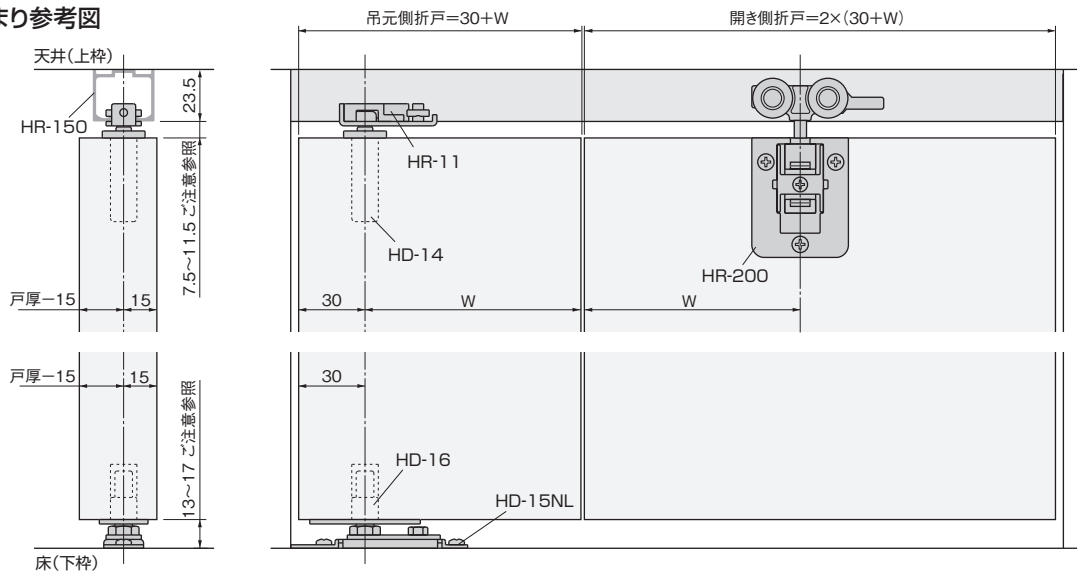
ドア錠
1
丁番
2
スライド
丁番
3
開き戸
金具
4
引戸錠
5
引戸
金具
6
上吊式
引戸金具
7
移動
間仕切
金具
8
折戸
金具
9
室内用
アルミ建具
10
取手・
引手
11
スライド
ワイヤー
バスケット
12
収納・
吊金具
13
その他
家具金物
14
物干金具・
諸金具
15
真鍮
アンティーク
16
設計
施工
ガイド
会社案内

使用条件

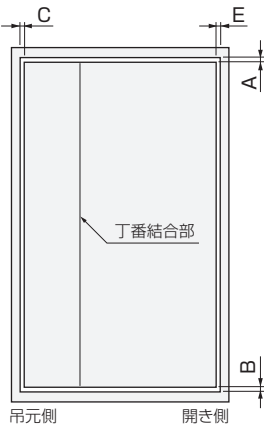
◇折戸1組の総質量:30kg以下 ◇戸の厚さ:30mm以上
◇折戸1組の戸幅:1200mm以下、吊元側折戸の戸幅:400mm以下
※折戸1組とは2枚の戸板を丁番により接続した状態を示しています。
折戸を構成する戸の枚数は2枚に限ります。3枚以上の連結はできません。

設計ガイド

■金具の納まり参考図



■戸と枠(またはレール)との必要すきま寸法



●上下のすきま
A=上部レールと戸の間のすきま寸法=7.5~11.5
B=床と戸の間のすきま寸法13~17

●左右のすきま
C+E
使用丁番: HD-37、下表の戸幅は吊元側折戸の寸法です

戸厚/戸幅	250	300	350	400
30	5.5	5.2	4.9	4.7
33	7.2	6.8	6.5	6.3
35	8.4	8.0	7.7	7.5
40	11.8	11.3	11.0	10.7

※丁番結合部のすきまは0mmの設定です。
※以上の左右すきまは「上下の吊元側金具の軸位置=戸端から30mm」として算出しています。

ご注意

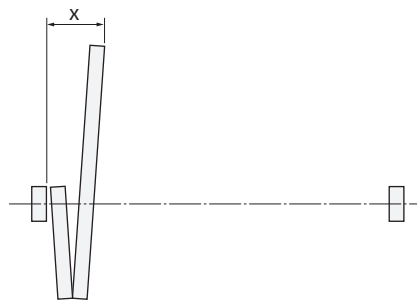
上下のすきま寸法は、AとBの最小値どうしを定した寸法(=20.5mm)、あるいは最大値どうしを定した寸法(=28.5mm)に設定しますと、戸の上下調整ができませんのでご注意ください。
上下のすきま=Aの最小値+Bの最小値+調整に必要な寸法(ただし、20.5mm<上下のすきま<28.5mm)
上下のすきま寸法は、次ページ施工ガイド通りの施工を基に設計しています。すきま寸法は、枠や床のたわみや、戸の反りの発生などを考慮のうえ余裕のある寸法を設定してください。

C(吊元側すきま寸法)

戸厚	C
30	3.5
33	5.0
35	6.1
40	9.1

■戸を開けた時のX寸法

X寸法とは、開口部に干渉する数値を表しています。

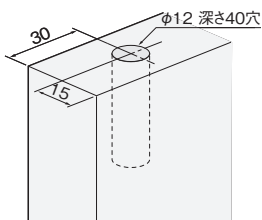


$X = 95 + (\text{戸厚} - 15) + \text{吊元側すきま寸法}$

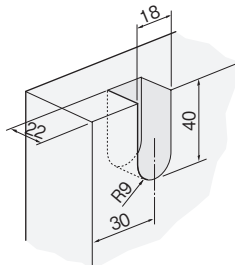
※上記計算式は「使用丁番HD-37」、「上下のピボットの軸位置=戸端から30mm」として算出しています。

■戸の加工寸法参考図

HD-14またはHD-16の取付け加工寸法



上部吊り車(HR-200)の取付け加工寸法



丁番(HD-37)の取付け加工寸法

