

施工ガイド

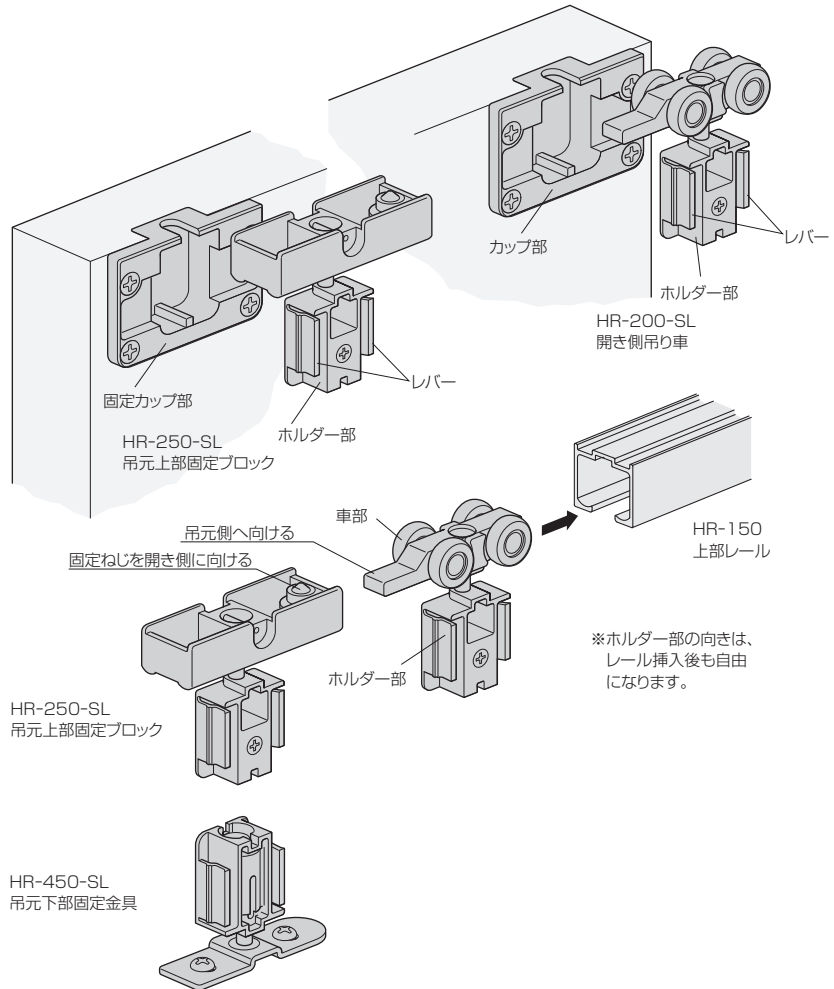
■金具の取付け方法

1. 戸に付ける金具の取付け

- ① 丁番は戸の裏面に取付けます。
- ② 吊元上部固定ブロック、開き側吊り車、および吊元下部固定金具は、ホルダー部のレバーをつまんで引き出し、固定カップ部より分離します。
- ③ 固定カップ部のみ戸の裏面加工部に取付けてください。

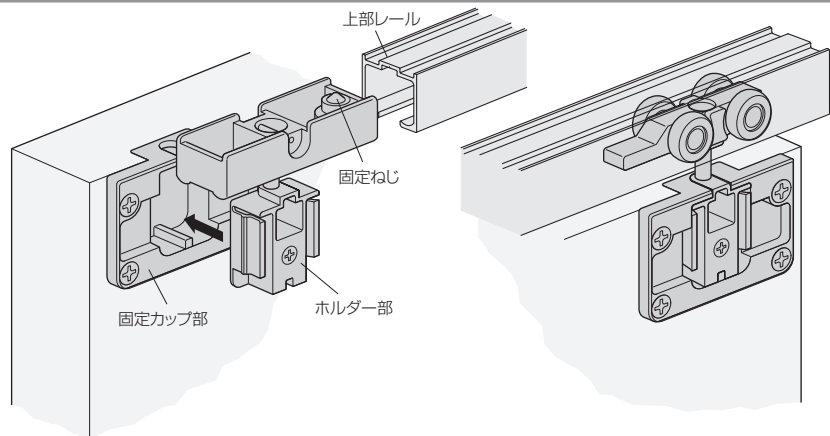
2. レールの取付け

- ① レールを取付ける前に、図に示す方向で、吊元上部固定ブロックおよび開き側吊り車のホルダー部をレール内に挿入します。
- ② 上枠にレールを取付けてください。



■戸の吊込み

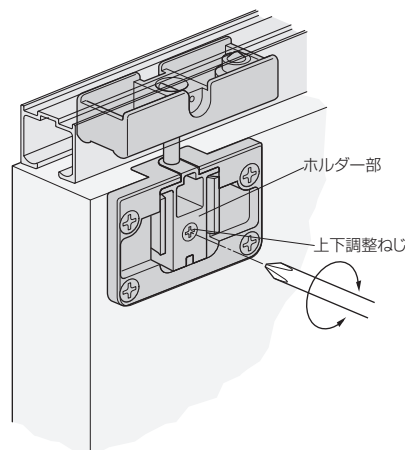
- ① 固定カップ部分に、ホルダー部をしっかりと差込みます。
※しっかりと差込み、抜けないことをご確認ください。
- ② 吊元上部固定ブロックの位置を合わせ、固定ねじでレールに固定します。



■戸の位置調整

戸の位置が上がり過ぎたり、下がり過ぎたり、傾いたりしている場合
 →吊元上部固定ブロックおよび、開き側吊り車で、上下調整してください

- ① 戸を吊ったままで、ホルダー部の上下調整ねじを回すと、戸の上下調整ができます。
 ※調整時に戸を持ち上げると、調整をしやすい場合があります。



ドア錠	1
丁番	2
スライド丁番	3
開き戸金具	4
引戸錠	5
引戸金具	6
上吊式引戸金具	7
移動間仕切金具	8
折戸金具	9
室内用アルミ建具	10
取手・引手	11
スライドレールワイヤーバスケット	12
収納・吊金具	13
その他の家具金物	14
物干金具・諸金具	15
真鍮アンティーク	16
設計施工ガイド	
会社案内	