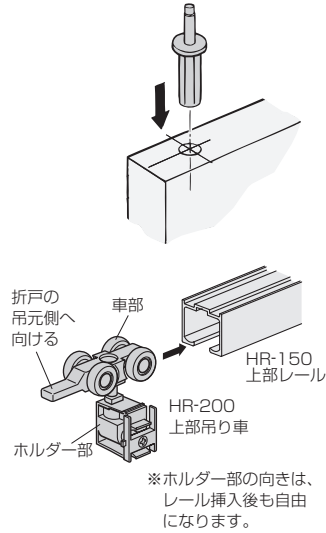


## 施工ガイド

### ■金具の取付け方法

#### 1.戸に付ける金具の取付け

- ①丁番を所定の位置に取付けます。
- ②戸の吊元側に加工した穴に、下部ピボット(HD-16)、上部ピボット(HD-14)を挿入します。
- ③戸の開き側に使用するHR-200の取付けについては設計・施工ガイド741ページと同手順になります。

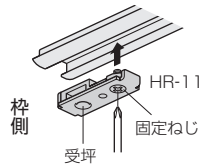


#### 2.レールの取付け

- ①レールを取付ける前に、図に示す方向で上部吊り車の車部をレール内に挿入します。
- ※上部吊り車の向きにご注意ください。
- ②レールを取付けてください。

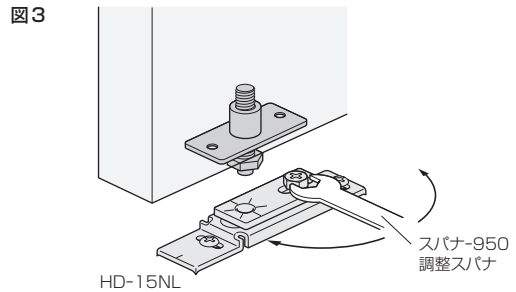
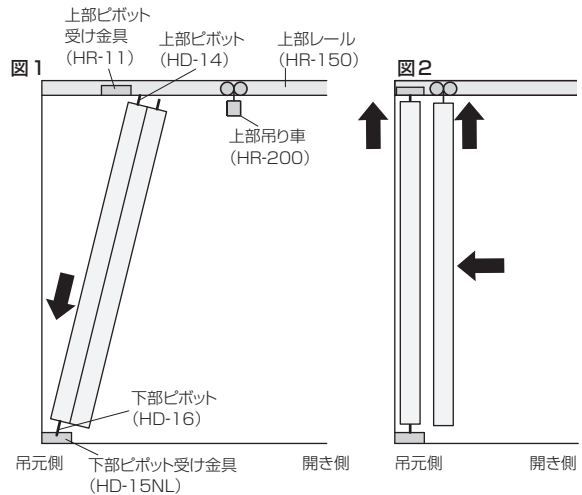
#### 3.ピボット受け金具(HR-11)の取付け

- ①枠にレールを取付けた後に固定ねじで軽く固定します。
- ※受坪が枠側に向くようにしてください。



### ■戸の吊込み

- ①ピボット受け金具(HR-11)は上部レールに固定しないでフリーの状態にして、図1のように、下部ピボット受け金具(HD-15NL)よりも開き側の方へずらしておきます。
- ②戸を傾けて、下部ピボット(HD-16)を下部ピボット受け金具(HD-15NL)に入れます。
- ③図2のように、戸を垂直に立てていながら、上部ピボット(HD-14)を上部レール内のピボット受け金具(HR-11)に入れます。
- ④戸の開き側に取付けてある固定カップ部に、上部吊り車と下部ガイドのホルダー部をパチンという音がするまで差込みます。
- ⑤吊元位置を定位置まで移動させ、最後に上下のピボット受け金具をスパナでしっかりと固定してください(図3)。

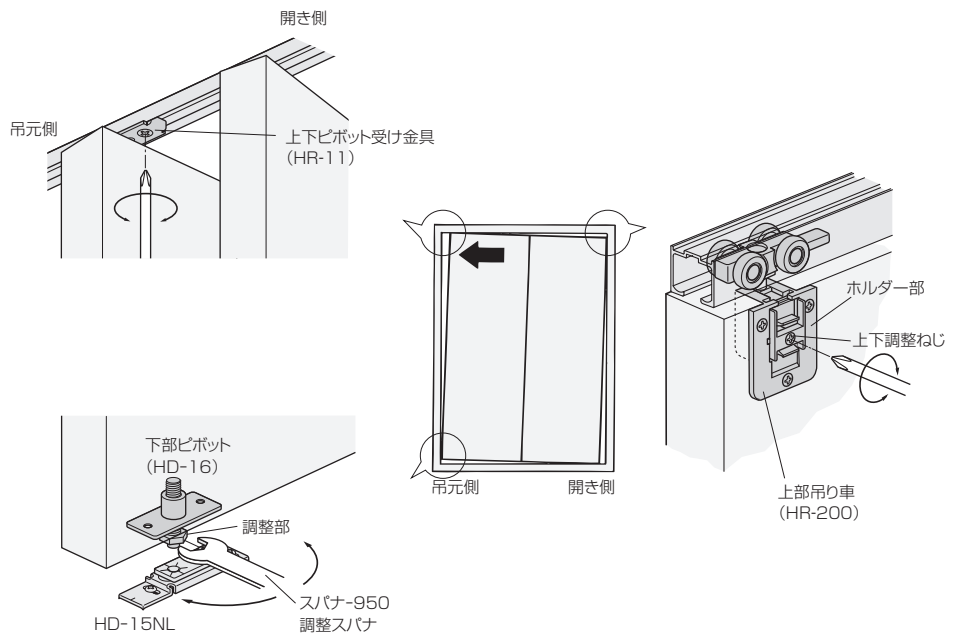


### ■戸の位置調整

戸の位置が上がり過ぎたり、下がり過ぎたり、傾いたりしている場合

→各金具の調整部で、上下・左右の調整をしてください

- ①調整は戸を吊ったままの状態で行えます。
- ※調整時に戸を持ち上げると、調整しやすい場合があります。



ドア錠

1

丁番

2

スライド

丁番

3

開き戸

金具

4

引戸錠

5

引戸

金具

6

上吊式

引戸

7

移動

間仕切

8

折戸

9

室内用

アルミ

10

取手・

引手

11

スライド

12

収納・

吊金具

13

その他の

家具

14

物干金具・

諸金具

15

真鍮

16

設計

施工

ガイド

会社案内