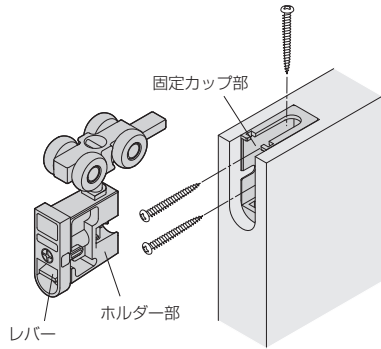


施工ガイド

■金具の取付け方法

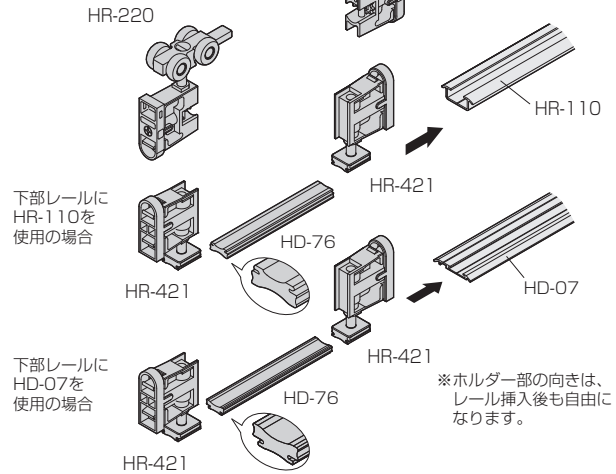
1.戸に付ける金具の取付け

- ① 丁番は戸の木口に取付けます。
- ② 上部吊り車および下部ガイドは、ホルダー部のレバーをつまんで引き出し、固定カップ部より分離します。
- ③ 固定カップ部のみ戸の木口加工部に取付けてください。

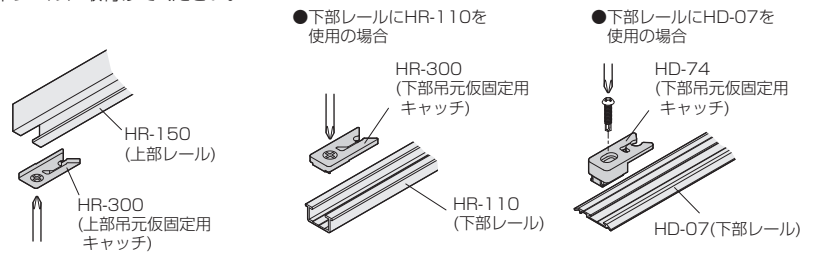


2.レールの取付け

- ① レールを取付ける前に、図に示す順序と方向で、各パーツをレールに挿入します。
- ② レールを取付けてください。

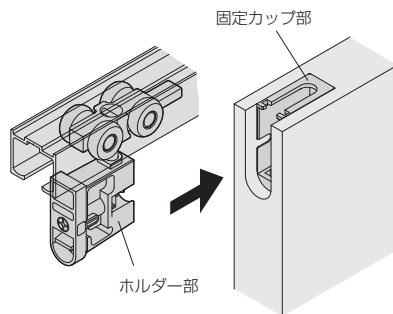


- ③ 吊元仮固定用キャッチを使用する場合は、上下レールに取付けてください。



■戸の吊込み

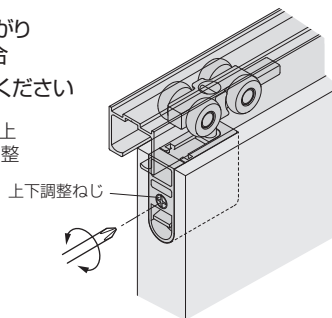
- ① 固定カップ部に、ホルダー部をしっかりと差込みます。
※しっかりと差込み、抜けないことをご確認ください。



■戸の位置調整

- 戸の位置が上がり過ぎたり、下がり過ぎたり、傾いたりしている場合
→ 上部吊り車で、上下調整してください

- ① 戸を吊ったままで、ホルダー部の上下調整ねじを回すと、戸の上下調整ができます。
※調整時に戸を持ち上げると調整しやすい場合があります。



- 閉時に、戸が[図1]のように蛇行している場合
→ 丁番で、蛇行修正をしてください

- ① 戸を開けた状態で、[図2]のように丁番に付いている調整ねじを回せばできます。



図1

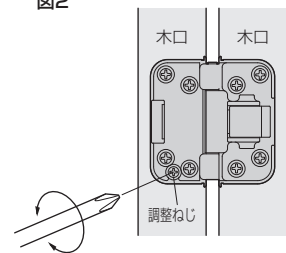


図2

ドア錠

1

丁番

2

スライド

3

開き戸

4

引戸錠

5

引戸

6

上吊式

7

移動

8

折戸

9

室内用

10

取手・

11

スライド

12

収納・

13

その他

14

物干金具・

15

真鍮

16

設計

17

施工

18

会社案内