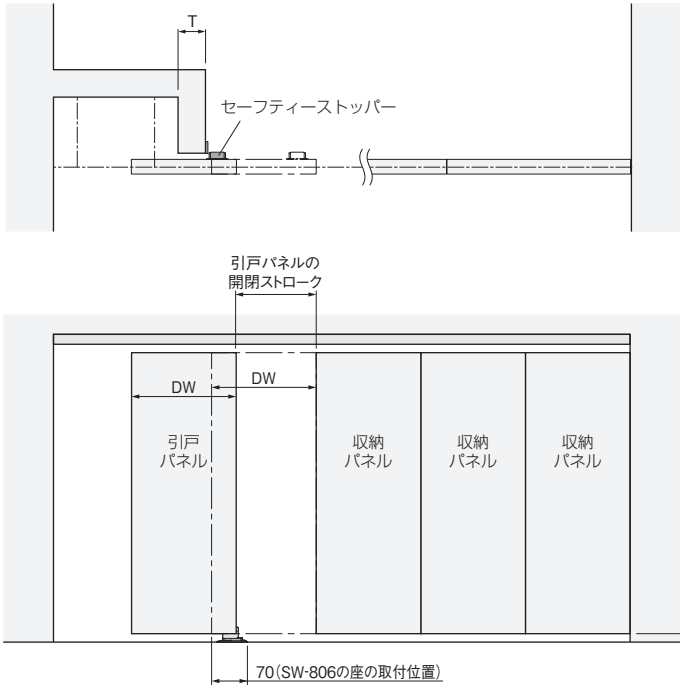


使用条件

一般住宅屋内用木製パネル(浴室には使用できません。)
 ※パネルの総質量、パネルの厚さは使用する移動間仕切システムの使用条件に準じます。

設計ガイド

■金具の納まり参考図

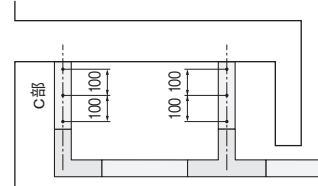


引戸パネルの開閉ストロークの求め方

●引戸パネルの開閉ストローク = DW - T - R

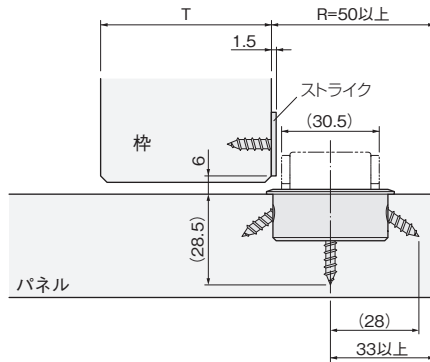
ご注意

- 使用する移動間仕切システムの「ご注意」もご確認ください。
- 全開したパネルがまとめて収納される箇所(下図c部)の上レール(SW-900またはSW-700)のねじ穴間隔は100mm以下にしてください(標準品は、ねじ穴間隔300mmです)。
- ねじ長さはパネルの質量を考慮のうえ、お選びください。
- レール取付け面には段差を作らないでください。
- レールの継ぎ目は必ずそろえて、段差ができないようにしてください。
- T型継ぎ-L型継ぎに、吊り車が長時間留まることのないように設定してください。



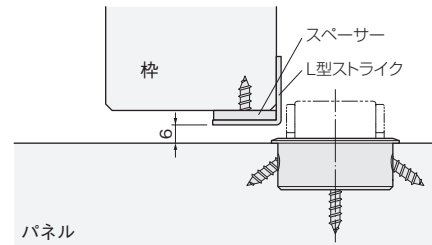
●セーフティストッパーの納まり寸法

ストライクの取付位置



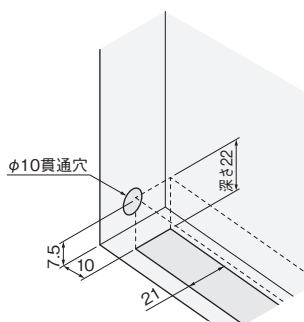
L型ストライクの取付位置

ストライクとパネルの隙間が6mmを超えてしまう場合は、付属のスペーサーをご使用ください。

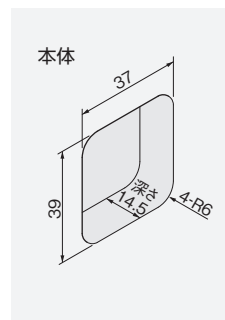


■パネルの加工寸法参考図

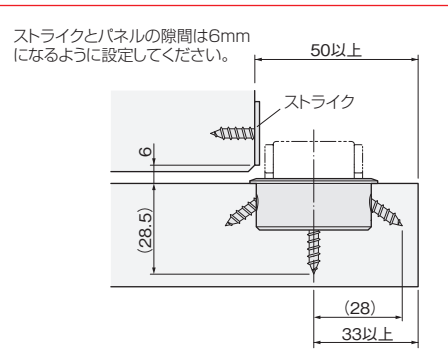
引戸パネル下部の加工寸法
(反対側も同加工)



セーフティストッパーの取付け加工寸法



■仕様変更 (19/05/28)



ドア錠 1
 丁番 2
 スライド丁番 3
 開き戸金具 4
 引戸錠 5
 引戸金具 6
 上吊式引戸金具 7
 移動間仕切金具 8
 折戸金具 9
 室内用アルミ建具 10
 取手・引手 11
 スライドレールワイヤーバスケット 12
 収納・吊金具 13
 その他の家具金物 14
 物干金具・諸金具 15
 真鍮アンティーク 16
 設計施工ガイド