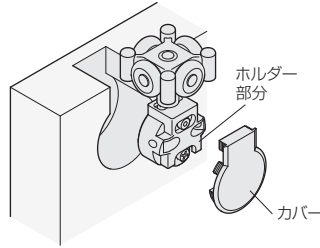


施工ガイド

■引戸パネル、収納パネルの吊込み

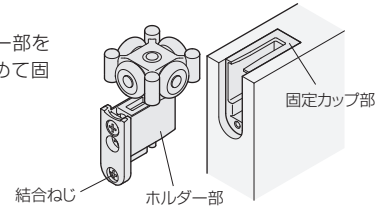
SW-901の場合

- ①吊り車のホルダー部分をパネルの穴加工部に差込み、木ねじ止めし、最後にカバーを取付けます。



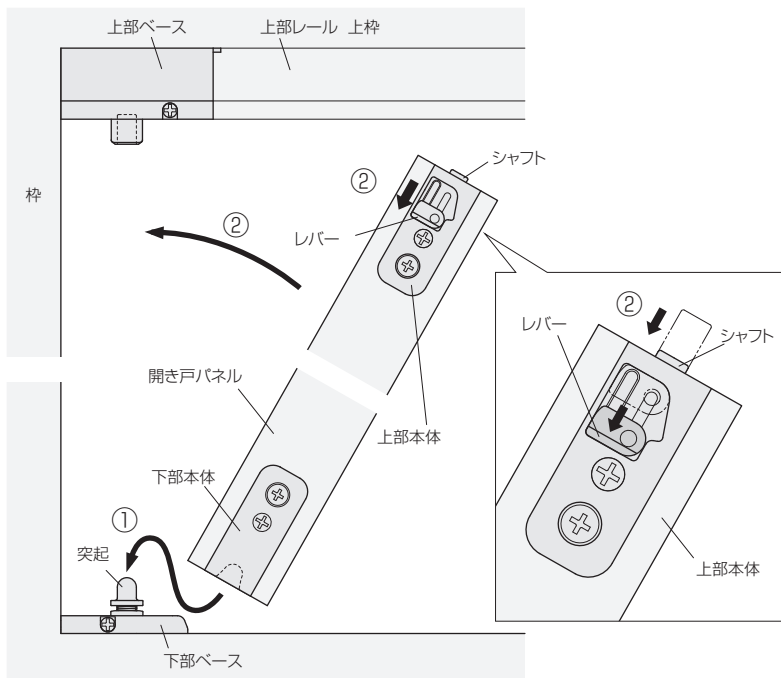
SW-950の場合

- ①固定カップ部にホルダー部分を差込み、結合ねじを締めて固定してください。

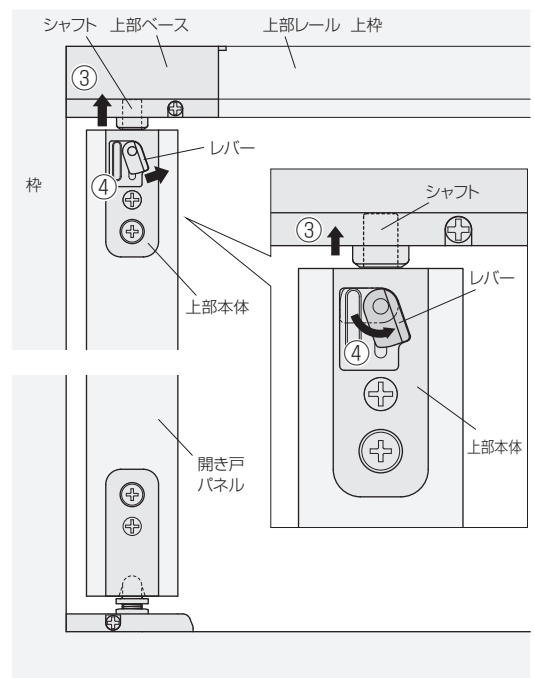


■開き戸パネルの吊り込み

- ①開き戸パネルを傾けて、シークレットヒンジの下部ベースの突起を下部本体に入れます。  
②上部本体のレバーを下げ、シャフトを下げた状態で、開き戸パネルを起こしていきます。

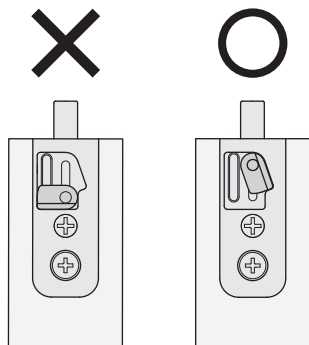


- ③開き戸パネルを垂直に起こしたら、上部本体のシャフトを上部ベースの穴に差込みます。  
④上部本体のレバーを右に回して、シャフトをロックします。



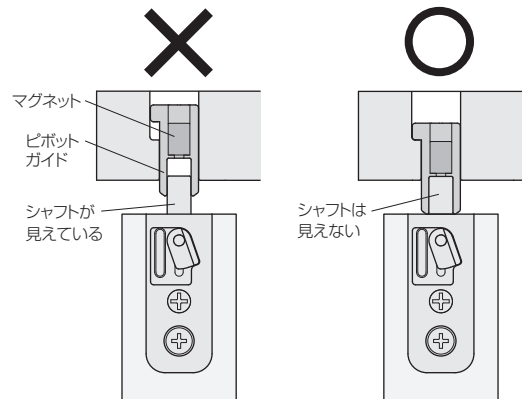
ご注意

開き戸パネルを吊り込み後、必ずレバーをロックしてください。建て付けがくるとり、戸が脱落するおそれがあります。



ご注意

シャフトと上部ベースのピボットガイドはしっかり嵌ませてください。シャフトが見える場合は、ピボットガイドの奥まで入っていないため、パネルが脱落するおそれがあります。その場合は、パネルを持ち上げてください。シャフトの先端がピボットガイド内のマグネットに磁着し、ピボットガイドが下りてきます。



ドア錠 1  
丁番 2  
スライド丁番 3  
開き戸金具 4  
引戸錠 5  
引戸金具 6  
上吊式引戸金具 7  
移動間仕切金具 8  
折戸金具 9  
室内用アルミ建具 10  
取手・引手 11  
スライドレールワイヤーバスケット 12  
収納・吊金具 13  
その他の家具金物 14  
物干金具・諸金具 15  
真鍮アンティーク 16  
設計施工ガイド  
会社案内