

ドア錠

1

丁番

2

スライド

丁番

3

開き戸

金具

4

引戸錠

5

引戸

金具

6

上吊式

引戸金具

7

移動

間仕切

金具

8

折戸

金具

9

室内用

アルミ建具

10

取手・

引手

11

スライド

ワイヤー

バスケット

12

収納・

吊金具

13

その他の

家具金物

14

物干金具・

諸金具

15

真鍮

アンティーク

16

設計

施工

ガイド

会社案内

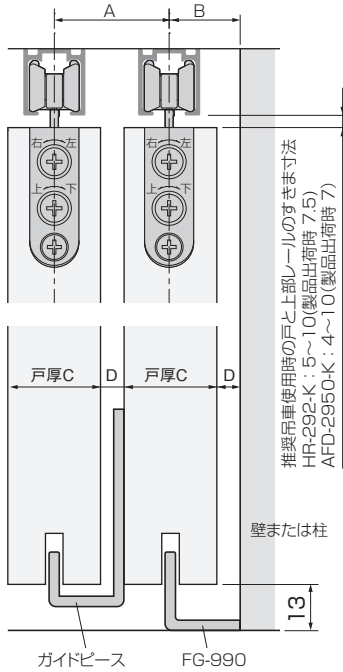
使用条件

本文264ページをご参照ください。

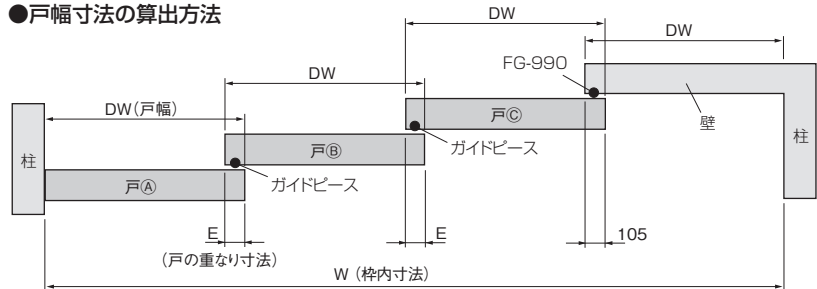
設計ガイド

■金具の納まり参考図

●上下および側面の納まり寸法



●戸幅寸法の算出方法



※ 戸の重なり寸法は、各ガイドがエンドクッションに入り込むために必要な寸法です。

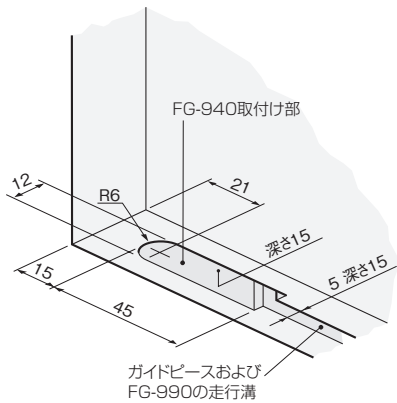
$$\text{戸幅 DW} = \frac{\text{枠内寸法 W} + \{ (\text{戸の枚数} - 1) \times \text{戸の重なり代 E} + 105 \}}{\text{戸の枚数} + 1}$$

ガイドピース	A	B	戸厚C	D	E	F
FG-980 (27-7)	34	20.5	27	7	105	22
FG-970 (30-7)	37	22	30	7		23.5
FG-960 (30-9)	39	24	30	9	80	25.5
FG-930 (33-7)	40	23.5	33	7		25

ご注意

- 正常に引戸を連動させるために、床と戸のスキマは13mmになるようにしてください。
- 吊り車の上下調整を行う際に、ガイドピースが戸や床に接触しないようにしてください。
- また、FG-990と戸が接触しないようにしてください。
- 幅1に対する高さの比率が5を超える引戸を使用して連動させた場合、動作が不安定になる場合があります。

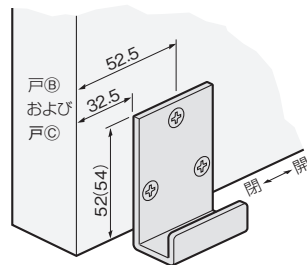
■戸下面の加工寸法参考図



■金具の取付け位置

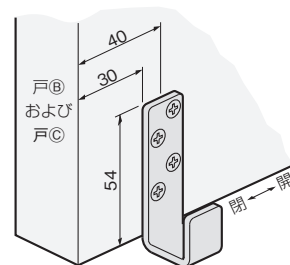
●ガイドピースの取付け (戸Bと戸Cの閉じ側先端部)

FG-980-FG-970-FG-960の場合

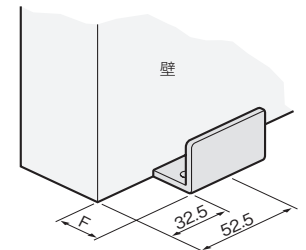


※ () 内寸法はFG-970の場合

FG-930の場合



●FG-990の取付け

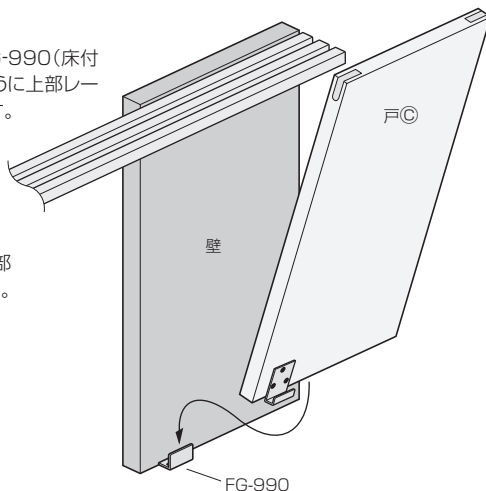


※F= FG-980=22
FG-970=23.5
FG-960=25.5
FG-930=25

施工ガイド

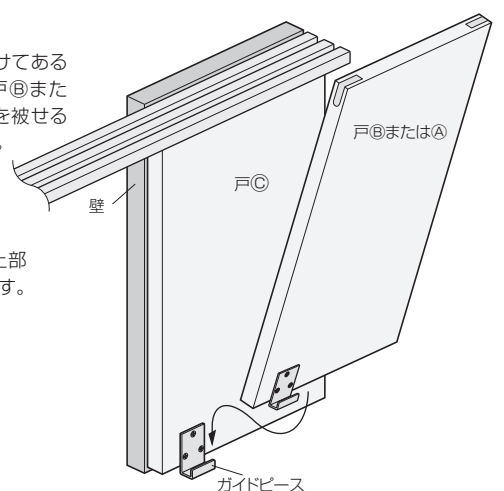
■戸の吊込み

① 戸Cの下部溝をFG-990(床付ガイド)に被せるように上部レールの下に設置します。



② 戸とレール内の上部吊り車を接続します。

③ 戸C先端に取付けてあるガイドピースに戸Bまたは戸Aの下部溝を被せるように設置します。



④ 戸とレール内の上部吊り車を接続します。