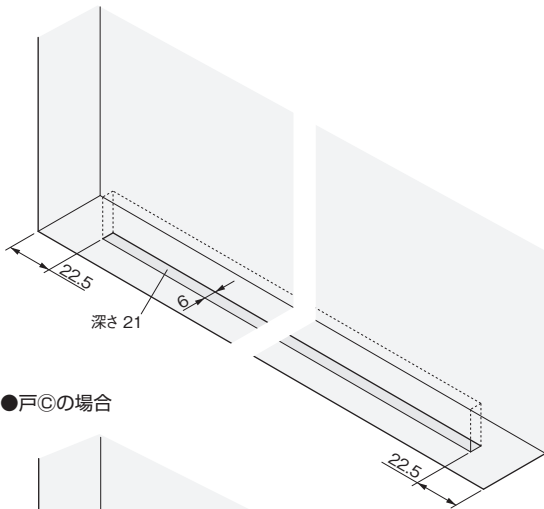


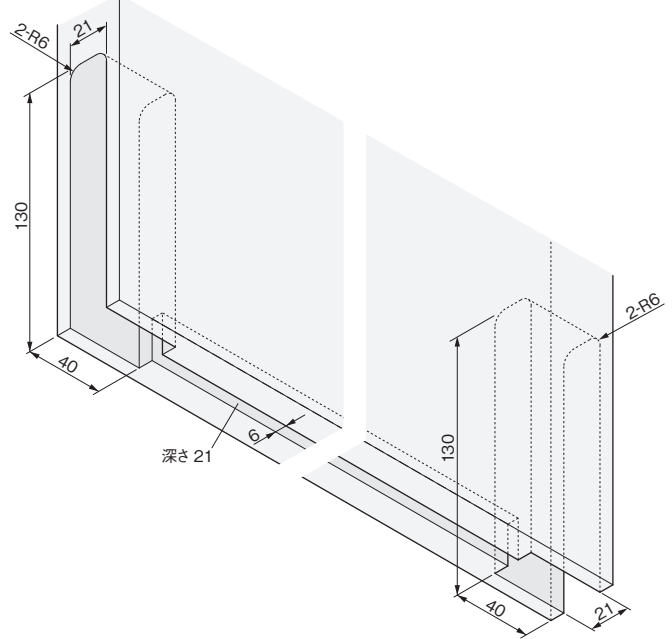
設計ガイド

■戸下面の加工寸法参考図

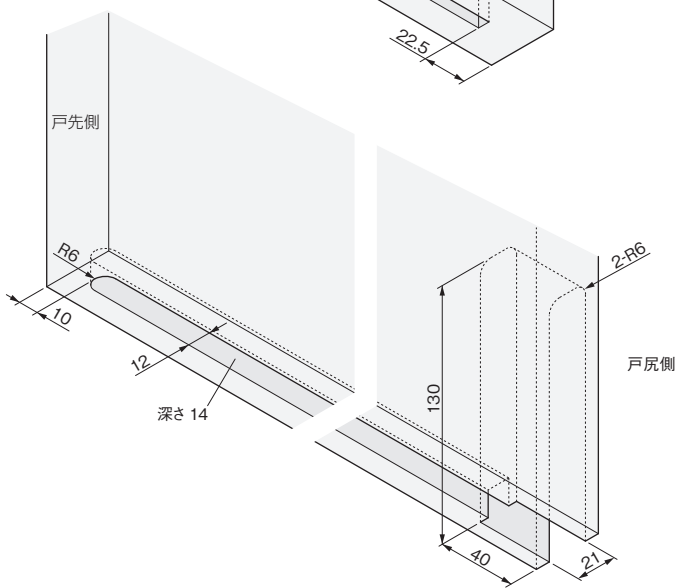
●戸Aの場合



●戸Bの場合



●戸Cの場合

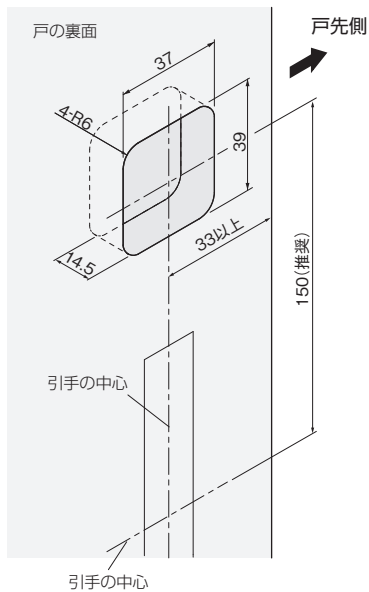


■戸の加工寸法参考図

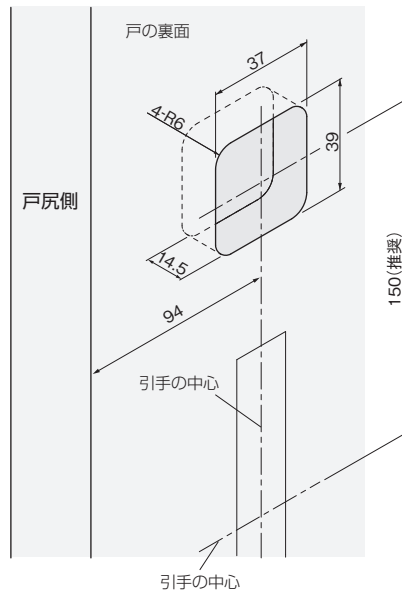
セーフティストッパー本体の取付け加工寸法

※戸の裏面に取付ける引手のみ、セーフティストッパーと中心を合わせてください。

●戸A・戸Bの場合

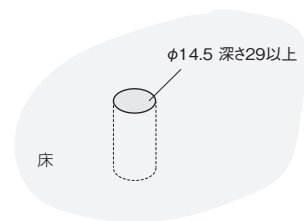


●戸Cの場合



■床の加工寸法参考図

FBストライクの取付け加工寸法



ご注意

戸の動作確認や位置調整を行い、戸の最終位置が確定した後に、FBストライクの加工位置を決めてください。

ドア錠	1
丁番	2
スライド丁番	3
開き戸金具	4
引戸錠	5
引戸金具	6
上吊式引戸金具	7
移動間仕切り金具	8
折戸金具	9
室内用アルミ建具	10
取手・引手	11
スライドレールワイヤーバスケット	12
収納・吊金具	13
その他の家具金物	14
物干金具・諸金具	15
真鍮アンティーク	16
設計施工ガイド	
会社案内	