

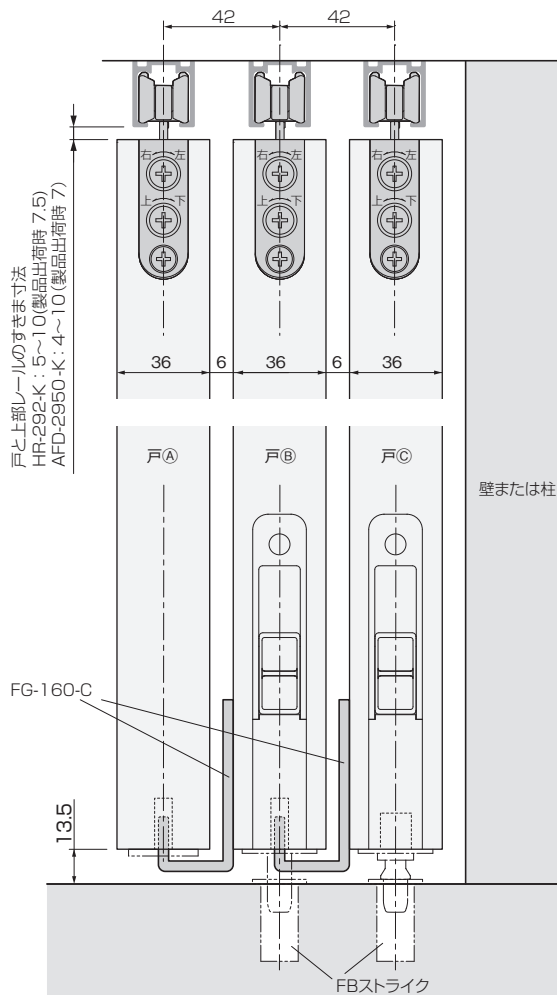
使用条件

一般住宅屋内用木製引戸(浴室には使用できません)
 ◇対応戸厚:36mm ◇戸の重なり代:77mm ◇引戸の総質量:30kg以下(引戸1枚) ◇引戸の幅:600~900mm(引戸1枚)
 ◇対応引戸システム:HRシステム標準 HR-292-K(198~199ページ参照)、AFDシステム標準 AFD-2950-K(234~235ページ参照)

設計ガイド

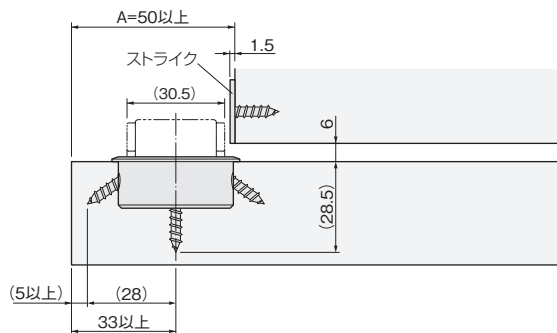
金具の納まり参考図

●上下および側面の納まり寸法

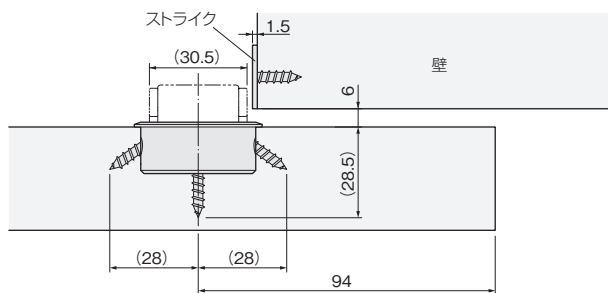


●セーフティストッパーの納まり寸法

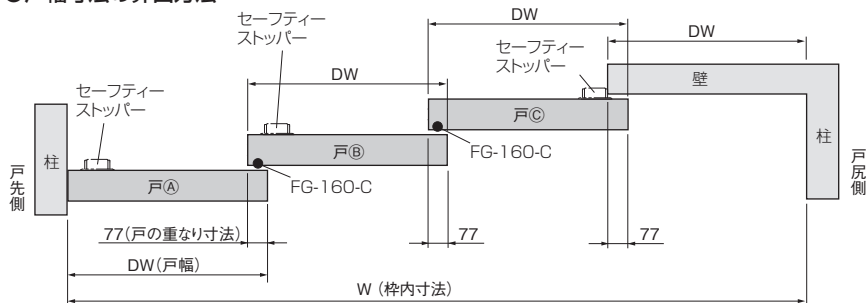
戸A・戸Bの場合



戸Cの場合



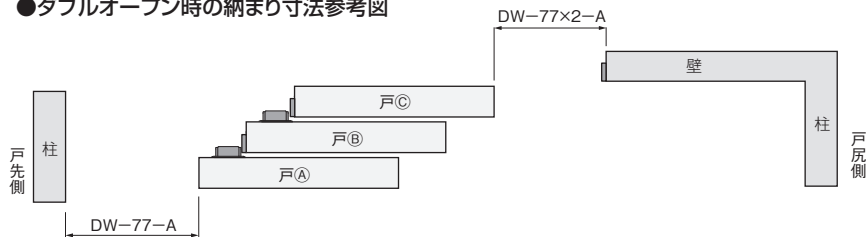
●戸幅寸法の算出方法



$$\text{戸幅 DW} = \frac{\text{枠内寸法 W} + 231}{4}$$

※ 戸の重なり寸法は、引戸を連動させるために必要な寸法です。

●ダブルオープン時の納まり寸法参考図



ご注意

- 正常に引戸を連動させるために、床と戸のスキマは13.5mmになるようにしてください。
- 吊り車の上下調整を行う際に、FC-160-Cが戸や床やFBストライクのツバ(厚み1.8mm)に接触しないようにしてください。
- 幅1に対する高さの比率が5を超える引戸を使用して連動させた場合、動作が不安定になる場合があります。

ドア錠
1
丁番
2
スライド
丁番
3
開き戸
金具
4
引戸錠
5
引戸
金具
6
上吊式
引戸金具
7
移動
間仕切
金具
8
折戸
金具
9
室内用
アルミ
建具
10
取手・
引手
11
スライド
ワイヤー
バスケット
12
収納・
吊金具
13
その他
家具金物
14
物干金具・
諸金具
15
真鍮
アンティーク
16
設計
施工
ガイド
会社案内