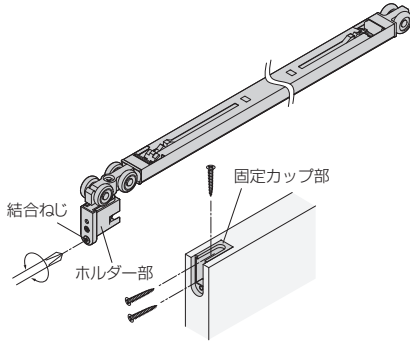


施工ガイド

■金具の取付け方法

1. 上部吊り車の取付け

- ① 結合ねじをゆるめて、固定カップ部とホルダー部を分離します。
- ② 固定カップ部のみ、戸の木口加工部に取付けてください。

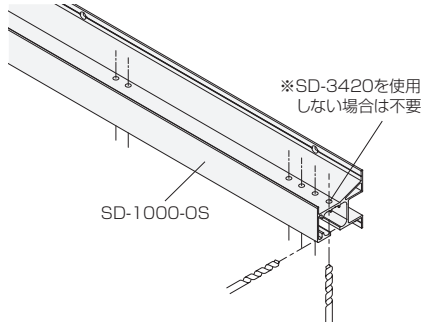


2. レールの穴あけ

- ① レールの右側を任意長さでカット後、「設計ガイド」の加工寸法を参考に、レールに穴加工をします。戸当りやトリガー用の穴は上部レールの内側から加工します。

ご注意

穴加工後は、必ずレール内の清掃をしてください。

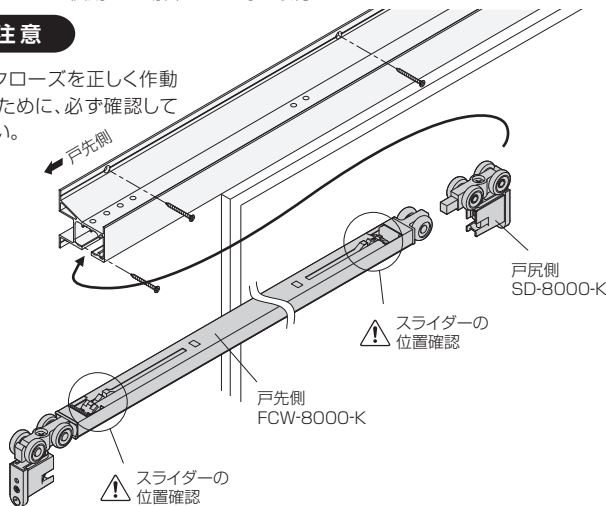


3. レールの取付け

- ① スライダーが図の位置になっているか確認します。なっていない場合は、押し戻しておきます。
- ② レール取付けの前に、図の方向で上部吊り車をレール内に挿入します。
- ③ レールを壁面に固定します。SD-3420を使用する場合はこの時に取付けます。

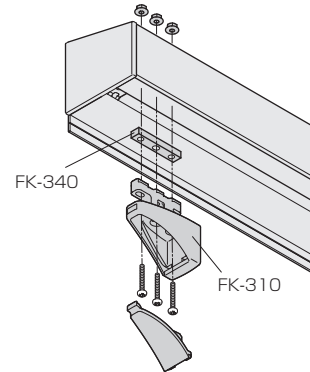
ご注意

ソフトクローズを正しく作動させるために、必ず確認してください。

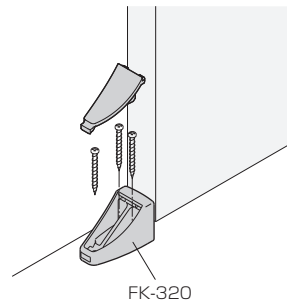


4. 戸当りの取付けと戸の吊込み

- ① 上部戸当り用スペーサー (FK-340) と上部戸当り (FK-310) を一緒に、レールに取付けます。

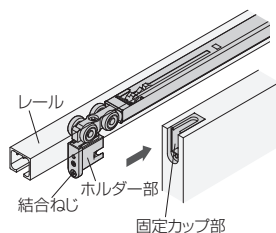


- ② 700ページを参考に、トリガーと下部ガイドを取付け、戸を吊込みます。
- ③ 下図を参考に、戸の位置調整をし、ソフトクローズの初回動作を確認します。
- ④ 下部戸当り (FK-320) を上部戸当りと位置を合わせ、床に取付けます。



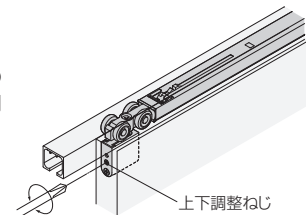
■戸の吊込み

- ① 下部ガイドに戸の下部ガイド溝を差込みます
- ② 固定カップ部に、ホルダー部を差込み、結合ねじをしっかりと締めて固定してください。



■戸の位置調整

- ① 戸を吊ったままで、ホルダー部の上のねじを回すと、戸の上下調整ができます。
- ※調整時に戸を持ち上げると、調整をしやすい場合があります。



※ソフトクローズの速度調整はできません。

ドア錠

1

丁番

2

スライド

丁番

3

開き戸

4

引戸錠

5

引戸

6

上吊式

引戸金具

7

移動

間仕切

8

折戸

9

室内用

アルミ建具

10

取手・

11

スライド

レール

ワイヤー

バスケット

12

収納・

13

その他の

家具金物

14

物干金具・

諸金具

15

真鍮

アンティーク

16

設計

施工

ガイド

会社案内