

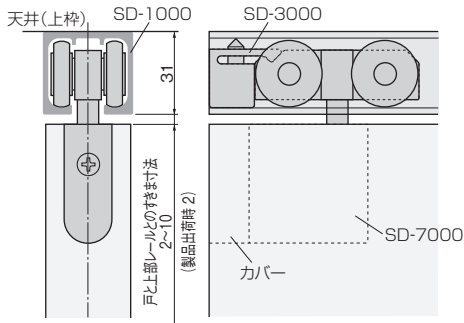
**使用条件**

一般住宅屋内用木製引戸(浴室には使用できません)  
 ◇引戸の総質量:70kg以下(引戸1枚) ◇引戸の厚さ:28mm以上

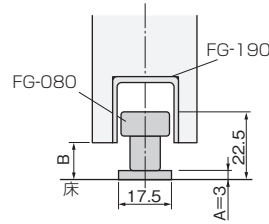
**設計ガイド**

**■金具の納まり参考図**

上部吊り車



下部ガイド



**●戸の高さ寸法の求め方**

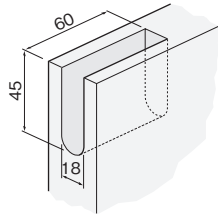
戸の高さ = 枠の内寸高さ - 上部レールの高さ - 戸と上部レールの最大すきま寸法(左図参照) - 3mm - A  
 ※上式で戸の高さを求めることにより、戸と上部レールのすきま寸法範囲で戸の上下調整ができます。  
 ※上式の3mmは、戸を下に調整した際、戸を下部ガイドに接触させないための逃げ寸法です。  
 これ以上の枠や床のたわみが予想される場合は、さらに余裕をみた寸法(6mmまで)の設定が可能です。

**●B(下すきま寸法)の求め方**

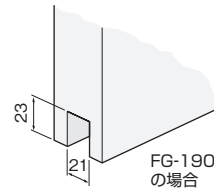
B = 枠の内寸高さ - 戸の高さ - 上部レールの高さ - 戸と上部レールのすきま寸法  
 ※戸と上部レールのすきま寸法は、左図の範囲内で任意の寸法を設定できます。

**■戸の加工寸法参考図**

上部吊り車の取付け加工寸法



下溝用ガイドレールの取付け加工寸法

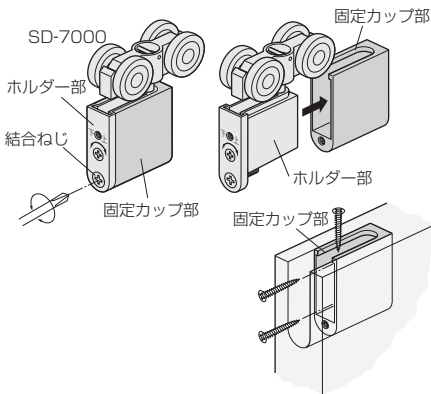


**施工ガイド**

**■金具の取付け方法**

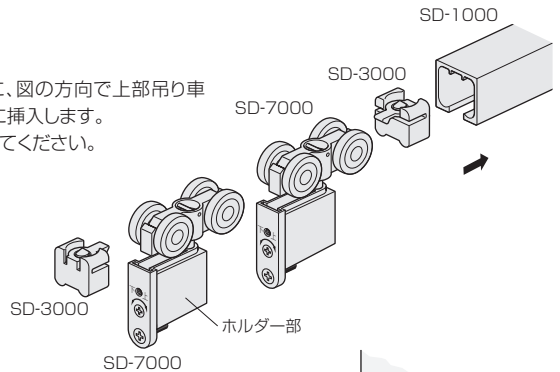
**1. 上部吊り車の取付け**

- ①図に示すように、SD-7000の結合ねじをゆるめて固定カップ部とホルダー部を分離します。
- ②固定カップ部のみ、戸の木口加工部に取付けてください。



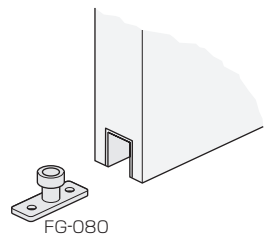
**2. レールの取付け**

- ①レールを取付ける前に、図の方向で上部吊り車とキャッチをレール内に挿入します。
- ②上枠にレールを取付けてください。



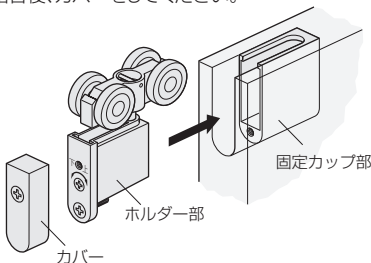
**3. 下部ガイドの取付け**

- ①下部ガイドFG-080を床の所定の位置に取付けてください。  
垂直に戸が吊り込めるよう、取付け位置に注意してください。

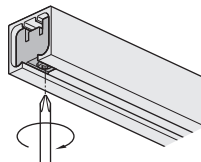


**■戸の吊込み**

- ①下部ガイドに戸の下部ガイド溝を差込みます。
- ②固定カップ部にホルダー部を差込み、結合ねじをしっかりと締めて固定してください。結合後、カバーをしてください。

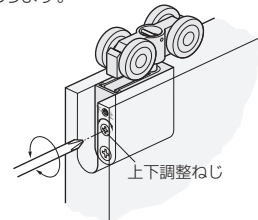


- ③レール内のストッパーを所定の位置に、ドライバーで固定してください。



**■戸の位置調整**

- ①SD-7000のカバーをはずします。
- ②戸を吊ったままで、ホルダー部の上のねじを回すと、戸の上下調整ができます。  
※調整時に戸を持ち上げると、調整をしやすい場合があります。



ドア錠 1  
 丁番 2  
 スライド丁番 3  
 開き戸金具 4  
 引戸錠 5  
 引戸金具 6  
 上吊式引戸金具 7  
 移動間仕切金具 8  
 折戸金具 9  
 室内用アルミ建具 10  
 取手・引手 11  
 スライドレールワイヤーバスケット 12  
 収納・吊金具 13  
 その他の家具金物 14  
 物干金具・諸金具 15  
 真鍮アンティーク 16  
 設計施工ガイド  
 会社案内