

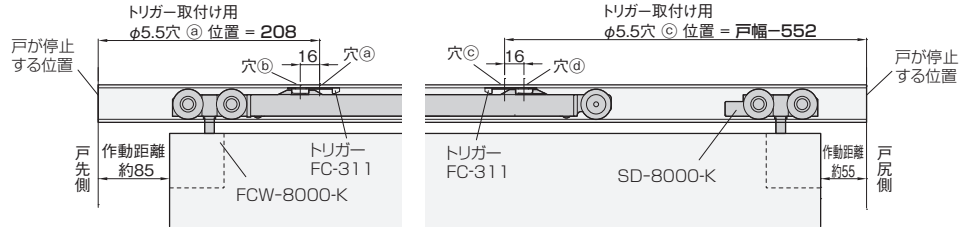
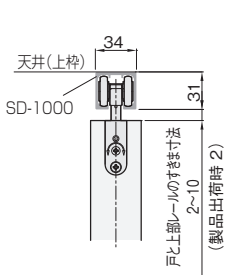
## 使用条件

一般住宅屋内用木製引戸(浴室には使用できません)  
 ◇引戸の総質量:50kg以下(引戸1枚) ◇引戸の厚さ:28mm以上  
 ◇引戸の幅:780mm以上 ◇使用温度範囲:5℃~40℃ ◇クローズ速度調整:調整できません。

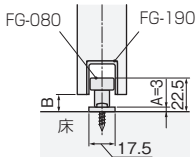
## 設計ガイド

### ■金具の納まり参考図

#### 上部吊り車



#### 下部ガイド



#### ●戸の高さ寸法の求め方

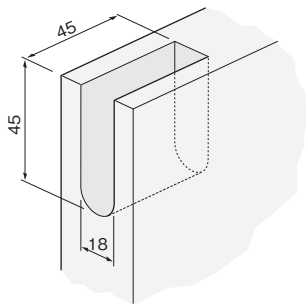
戸の高さ = 枠の内寸高さ - 上部レールの高さ - 戸と上部レールの最大すきま寸法(左図参照) - 3mm - A  
 ※上式で戸の高さを求めることにより、戸と上部レールのすきま寸法範囲で上下調整ができます。  
 ※上式の3mmは、戸を下に調整した際、戸を下部ガイドに接触させないための逃げ寸法です。  
 これ以上の枠や床のたわみが予想される場合は、さらに余裕をみた寸法(6mmまで)の設定が可能です。

#### ●B(下すきま寸法)の求め方

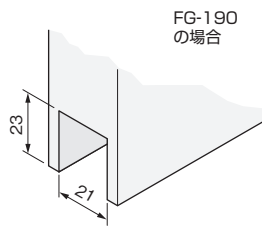
B = 枠の内寸高さ - 戸の高さ - 上部レールの高さ - 戸と上部レールのすきま寸法  
 ※戸と上部レールのすきま寸法は、左図の範囲内で任意の寸法を設定できます。

### ■戸の加工寸法参考図

#### 上部吊り車の取付け加工寸法



#### 下溝用ガイドレールの取付け加工寸法



- ドア錠 1
- 丁番 2
- スライド丁番 3
- 開き戸金具 4
- 引戸錠 5
- 引戸金具 6
- 上吊式引戸金具 7
- 移動間仕切金具 8
- 折戸金具 9
- 室内用アルミ建具 10
- 取手・引手 11
- スライドレールワイヤーバスケット 12
- 収納・吊金具 13
- その他の家具金物 14
- 物干金具・諸金具 15
- 真鍮アンティーク 16