

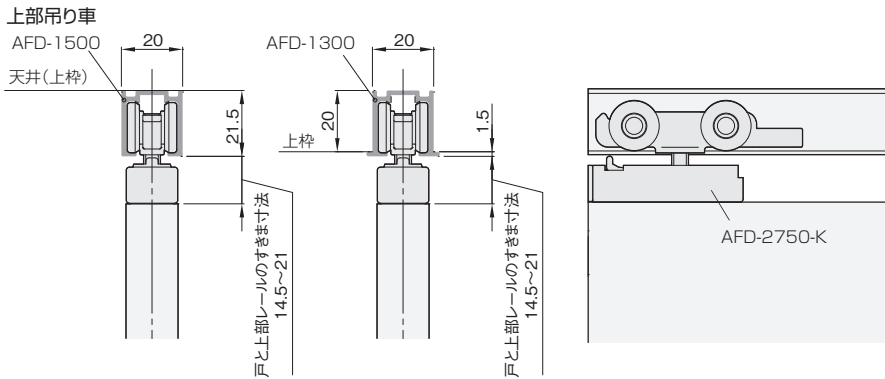
ドア錠
1
丁番
2
スライド
丁番
3
開き戸
金具
4
引戸錠
5
引戸
金具
6
上吊式
引戸金具
7
移動
間仕切
金具
8
折戸
金具
9
室内用
アルミ
建具
10
取手・
引手
11
スライド
ワイヤー
バスケット
12
収納・
吊金具
13
その他
家具金物
14
物干金具・
諸金具
15
真鍮
アンティーク
16
設計
施工
ガイド
会社案内

使用条件

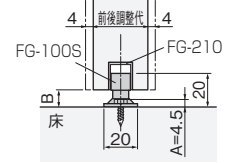
一般住宅屋内用木製引戸(浴室には使用できません)
◇引戸の総質量:30kg以下(引戸1枚) ◇引戸の厚さ:17mm以上

設計ガイド

■金具の納まり参考図



下部ガイド



●戸の高さ寸法の求め方

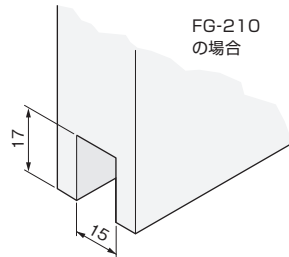
戸の高さ = 枠の内寸高さ - 上部レールの高さ - 戸と上部レールの最大すきま寸法(左図参照) - 3mm - A
 ※上式で戸の高さを求めることにより、戸と上部レールのすきま寸法範囲で戸の上下調整ができます。
 ※上部レールの高さは、直付け用レールAFD-1500=21.5mm、掘り込み用レールAFD-1300=1.5mm(つばの厚さ)です。
 ※上式の3mmは、戸を下に調整した際、戸を下部ガイドに接触させないための逃げ寸法です。

●B(下すきま寸法)の求め方

B=枠の内寸高さ - 戸の高さ - 上部レールの高さ - 戸と上部レールのすきま寸法
 ※戸と上部レールのすきま寸法は、左図の範囲内で任意の寸法を設定できます。

■戸の加工寸法参考図

下部ガイド溝の加工寸法

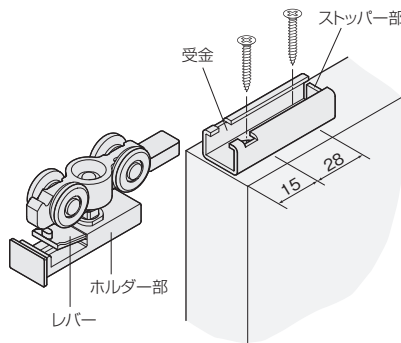


施工ガイド

■金具の取付け方法

1.上部吊り車の取付け

- ①ホルダー部のレバーを押して、ホルダー部と受金を分離します。
- ②右図のように引戸の上面木口両端部に受金をねじて取付けます。受金の向きは、ストッパー部が戸の奥側になるようにします。

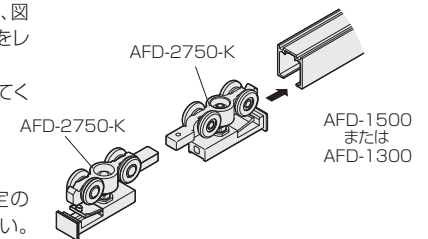


2.レールの取付け

- ①レールを取付ける前に、図の方向で、上部吊り車をレール内に挿入します。
- ②上枠にレールを取付けてください。

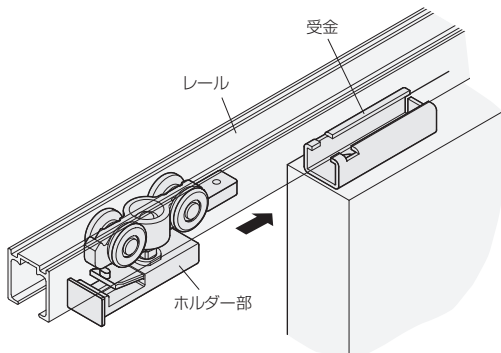
3.下部ガイドの取付け

- ①下部ガイドを床の所定の位置に取付けてください。垂直に戸が吊り込めるよう、取付け位置に注意してください。



■戸の吊込み

- ①下部ガイドに戸の下部ガイド溝を差込みます。
- ②引戸上部に取付けた受金に、ホルダー部を差込みます。
※しっかりと差込み、抜けないことをご確認ください。



■戸の位置調整

- ①AFD-2750-Kの調整部(図参照)をスパナで回すと、戸の上下調整ができます。
※調整時に戸を持ち上げると、調整しやすい場合があります。

