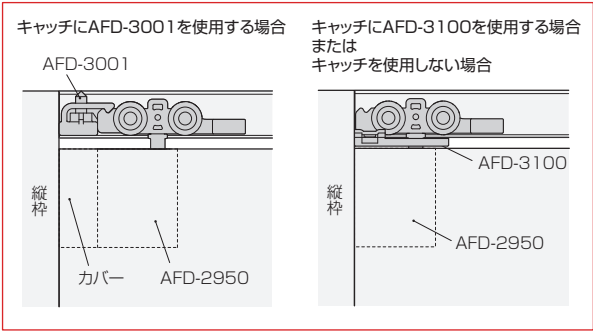
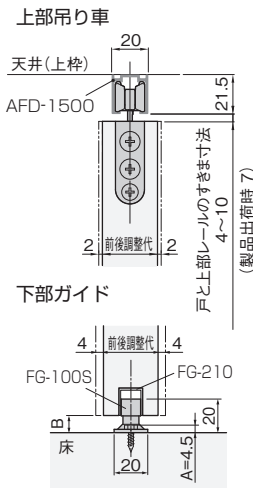


使用条件

本文234ページをご参照ください。

設計ガイド

■金具の納まり参考図



■表記訂正 (20/10/06)

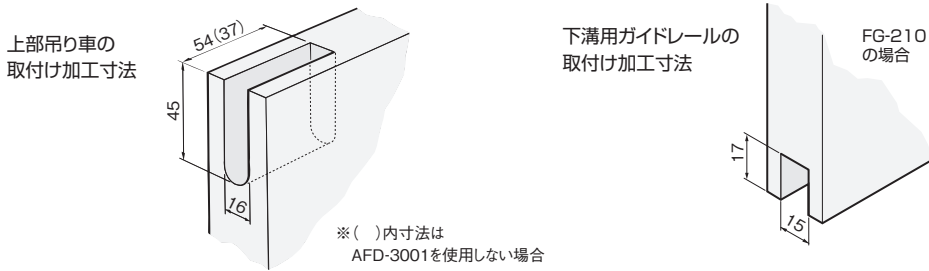
●戸の高さ寸法の求め方

戸の高さ = 枠の内寸高さ - 上部レールの高さ
 - 戸と上部レールの最大すきま寸法(左図参照) - 3mm - A
 ※上式で戸の高さを求めることにより、戸と上部レールのすきま寸法範囲で戸の上下調整ができます。
 ※上部レールの高さは、AFD-1500(直付け用)21.5mm、AFD-1300(掘込み用)=1.5mm(つばの厚さ)です。
 ※上式の3mmは、戸を下に調整した際、戸を下部ガイドに接触させないための逃げ寸法です。

●B(下すきま寸法)の求め方

B=枠の内寸高さ - 戸の高さ - 上部レールの高さ
 - 戸と上部レールのすきま寸法
 ※戸と上部レールのすきま寸法は、左図の範囲内で任意の寸法を設定できます。

■戸の加工寸法参考図



施工ガイド

■金具の取付け方法

1.上部吊り車の取付け

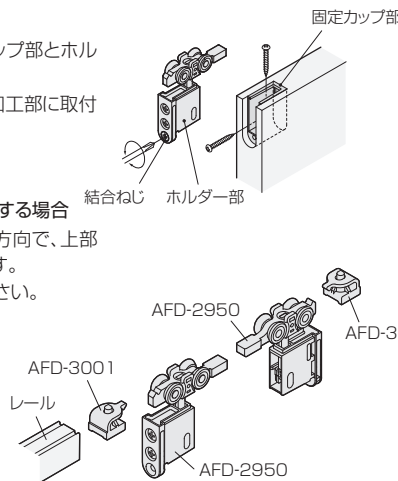
- ① 結合ねじをゆるめて、固定カップ部とホルダー部を分離します。
- ② 固定カップ部のみ、戸の木口加工部に取付けてください。

2.レールの取付け

- キャッチにAFD-3100を使用する場合
- ① レールを取付ける前に、図の方向で、上部吊り車をレール内に挿入します。
 - ② 上枠にレールを取付けてください。

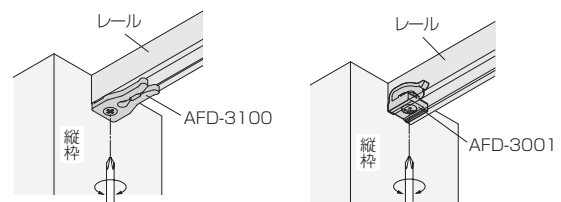
- キャッチにAFD-3001を使用する場合

- ① レールを取付ける前に、図に示す方向で、上部吊り車とキャッチをレール内に挿入します。
- ② 上枠にレールを取付けてください。



3.キャッチの取付けおよび固定

- ① 縦枠に接する位置に固定します。



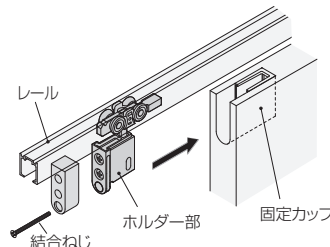
■表記訂正 (20/10/06)

4.下部ガイドの取付け

- ① 下部ガイドを床の所定の位置に取付けてください。垂直に戸が吊り込めるよう、取付け位置に注意してください。

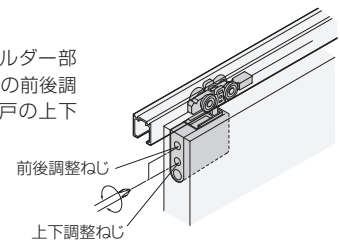
■戸の吊込み

- ① 下部ガイドに戸の下部ガイド溝を差込みます。
 - ② 固定カップ部にホルダー部を差込み、結合ねじを締めて固定してください。
- ※カバー付きの場合はカバーごと結合ねじを締めて固定してください。



■戸の位置調整

- ① 戸を吊ったままで、ホルダー部の上のねじを回すと戸の前後調整、下のねじを回すと戸の上下調整ができます。
- ※調整時に戸を持ち上げると、調整しやすい場合があります。



ドア錠 1
 丁番 2
 スライド丁番 3
 開き戸金具 4
 引戸錠 5
 引戸金具 6
 上吊式引戸金具 7
 移動間仕切金具 8
 折戸金具 9
 室内用アルミ建具 10
 取手・引手 11
 スライドレールワイヤーバスケット 12
 収納・吊金具 13
 その他の家具金物 14
 物干金具・諸金具 15
 真鍮アンティーク 16
 設計施工ガイド
 会社案内