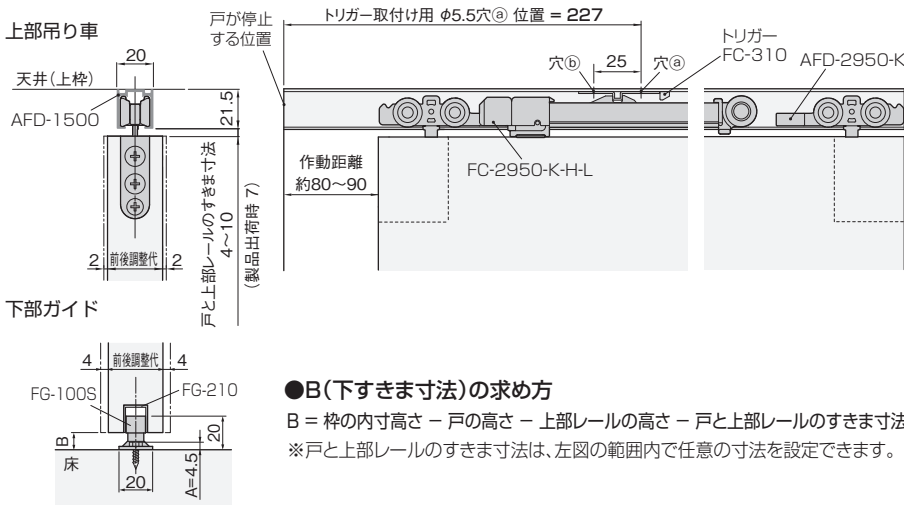


使用条件

本文228ページをご参照ください。

設計ガイド

■金具の納まり参考図



●B(下すきま寸法)の求め方

B = 枠の内寸高さ - 戸の高さ - 上部レールの高さ - 戸と上部レールのすきま寸法
 ※戸と上部レールのすきま寸法は、左図の範囲内で任意の寸法を設定できます。

●戸の高さ寸法の求め方

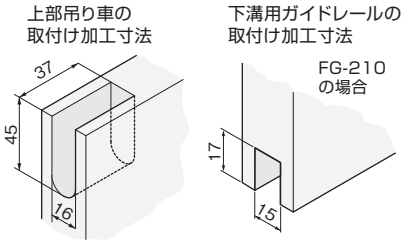
戸の高さ = 枠の内寸高さ - 上部レールの高さ - 戸と上部レールの最大すきま寸法(左図参照) - 3mm - A

※上式で戸の高さを求めることにより、戸と上部レールのすきま寸法範囲で戸の上下調整ができます。

※上部レールの高さは、AFD-1500(直付け用) = 21.5mm、AFD-1300(掘込み用) = 1.5mm(つばの厚さ)です。

※上式の3mmは、戸を下に調整した際、戸を下部ガイドに接触させないための逃げ寸法です。

■戸の加工寸法参考図

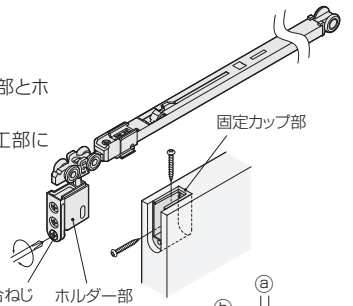


施工ガイド

■金具の取付け方法

1. 上部吊り車の取付け

- ① 結合ねじをゆるめて、固定カップ部とホルダー部を分離します。
- ② 固定カップ部のみ、戸の木口加工部に取付けてください。



2. レールの穴あけ

- ① レール芯の所定位置◎にφ5.5の貫通穴をあけます(2ヶ所)。

ご注意

レール内に残った切り粉は取除いてください。

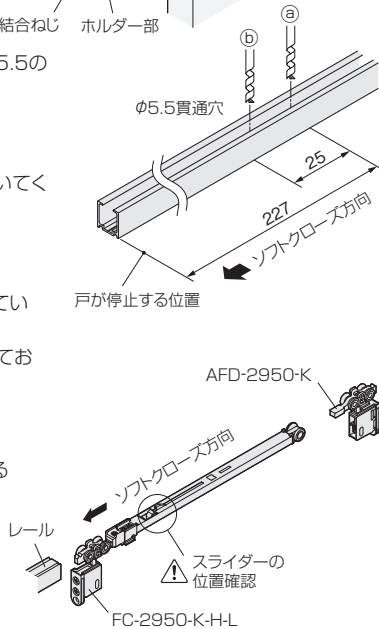
3. レールの取付け

- ① スライダーが図の位置になっているか確認します。なっていない場合は、押し戻しておきます。

ご注意

ソフトクローズを正しく動作させるために、必ず確認してください。

- ② レール取付けの前に、図の方向で上部吊り車をレール内に挿入します。
- ③ 上枠にレールを取付けてください。

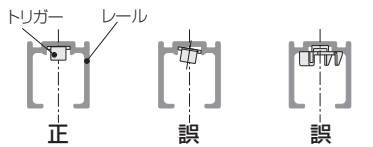


4. トリガーの取付け

- ① トリガーをトリガー取付け用治具にセットします。
- ② 「2.レールの穴あけ」であけた穴◎に右記治具を図に示す方向でレール内部に押し込み、添付ねじでトリガーを固定します。

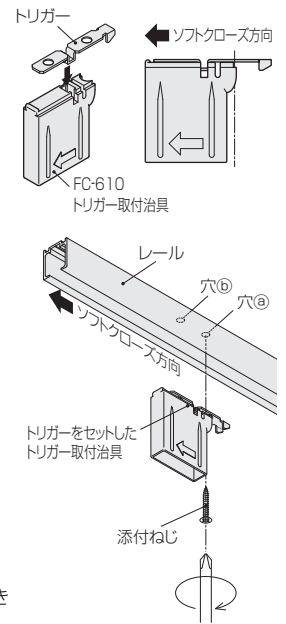
ご注意

- 治具はトリガーが完全に固定されるまで、押し当て続けてください。
- トリガーをレールに取付けたときにトリガーがレール内の溝にまっすぐ入るようにしてください。



- 必ず手回しドライバーで締め付けてください。
- トリガーが溝に入っていない状態でねじを締め付けると、トリガーが変形します。

- ③ 完全に固定されたら、取付治具を下に引き抜き、残りの穴◎をねじ止めしてください。

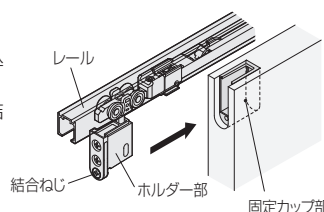


5. 下部ガイドの取付け

- ① 下部ガイドを床の所定の位置に取付けてください。垂直に戸が吊り込めるよう、取付け位置に注意してください。

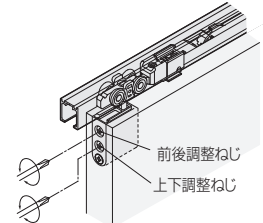
■戸の吊込み

- ① 下部ガイドに戸の下部ガイド溝を差込みます。
- ② 固定カップ部にホルダー部を差込み、結合ねじを締めて固定してください。



■戸の位置調整

- ① 戸を吊ったままで、ホルダー部の上のねじを回すと戸の前後調整、下のねじを回すと戸の上下調整ができます。
 - ※調整時に戸を持ち上げると、調整しやすい場合があります。



※ソフトクローズの速度調整はできません。

ドア錠 1
 丁番 2
 スライド丁番 3
 開き戸金具 4
 引戸錠 5
 引戸金具 6
 上吊式引戸金具 7
 移動間仕切金具 8
 折戸金具 9
 室内用アルミ建具 10
 取手・引手 11
 スライドレールワイヤーバスケット 12
 収納・吊金具 13
 その他の家具金物 14
 物干金具・諸金具 15
 真鍮アンティーク 16
 設計施工ガイド
 会社案内