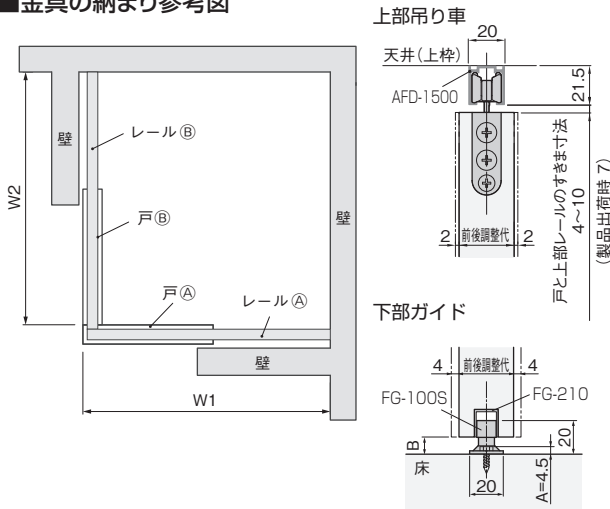


使用条件

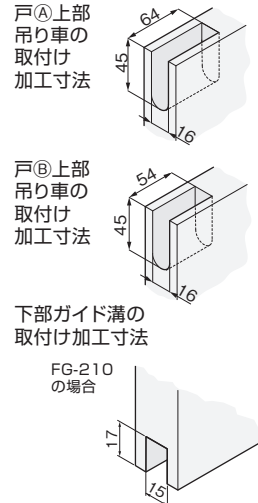
一般住宅屋内用木製引戸(浴室には使用できません)
 ◇引戸の総質量:30kg以下(引戸1枚) ◇引戸の厚さ:24mm以上 ◇引戸の幅:戸Aの場合795mm以上、戸Bの場合775mm以上
 ◇使用温度範囲:5℃~40℃ ◇クローズ速度調整:調整できません
 ※引戸の幅を使用条件以下でご検討の場合は、弊社までご相談ください。

設計ガイド

■金具の納まり参考図



■戸の加工寸法参考図



●戸の高さ寸法の求め方

戸の高さ = 枠の内寸高さ - 上部レールの高さ - 戸と上部レールの最大すきま寸法 (左図参照) - 3mm - A

※上式で戸の高さを求めることにより、戸と上部レールのすきま寸法範囲で戸の上下調整ができます。

※上部レールの高さは、AFD-1500(直付け用)=21.5mm、AFD-1300(掘込み用)=1.5mm(つばの厚さ)です。

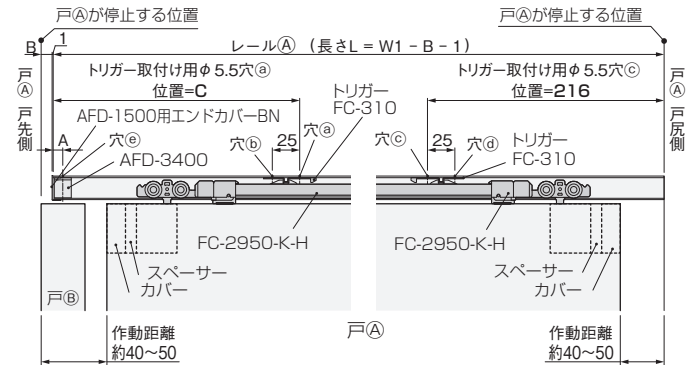
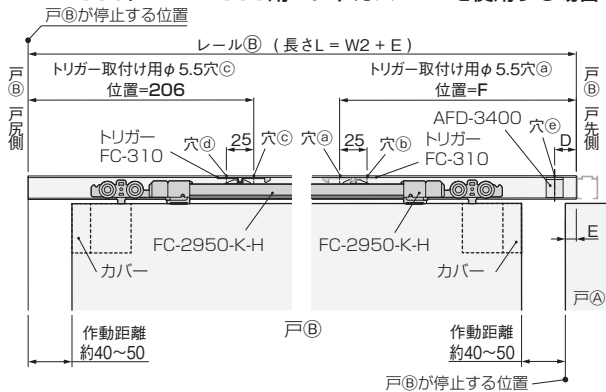
※上式の3mmは、戸を下に調整した際、戸を下部ガイドに接触させないための逃げ寸法です。

●B(下すきま寸法)の求め方

B = 枠の内寸高さ - 戸の高さ - 上部レールの高さ - 戸と上部レールのすきま寸法

※戸と上部レールのすきま寸法は、左図の範囲内で任意の寸法を設定できます。

AFD-1500にAFD-1500用エンドカバーBNを使用する場合

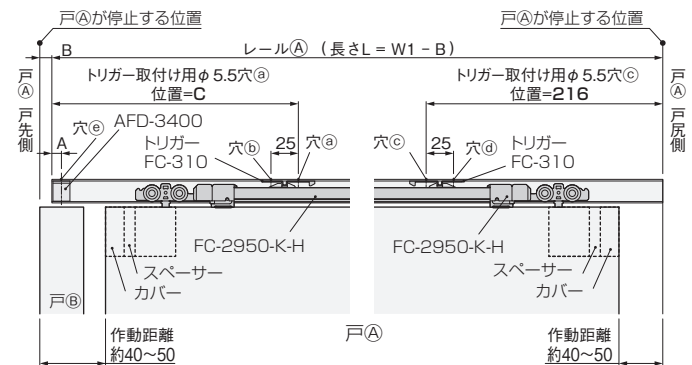
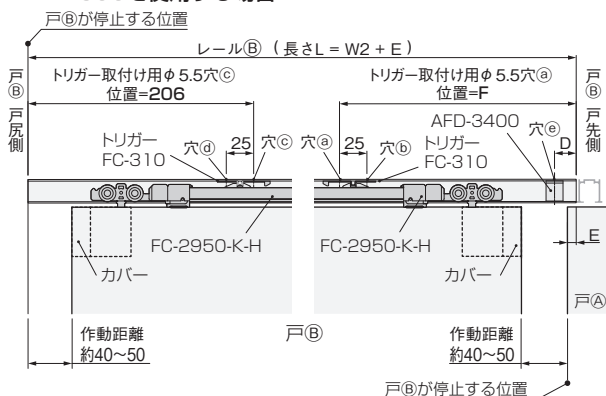


戸厚	A	B	C	D	E	F
24	17	2	213	12	2	208
27	15.5	3.5	211.5	13.5	3.5	209.5
30	14	5	210	15	5	211
33	12.5	6.5	208.5	16.5	6.5	212.5
36	11	8	207	18	8	214
40	9	10	205	20	10	216

ご注意

※左表は、レール端部からの値です (AFD-1500用エンドカバーBNの厚みは含まれません)。また、吊り車の前後調整位置が出荷時の値です。

AFD-1300を使用する場合



戸厚	A	B	C	D	E	F
24	20	0	216	10	0	206
27	18.5	1.5	214.5	11.5	1.5	207.5
30	17	3	213	13	3	209
33	15.5	4.5	211.5	14.5	4.5	210.5
36	14	6	210	16	6	212
40	12	8	208	18	8	214

※左表は、吊り車の前後調整位置が出荷時の値です。

ドア錠 1
 丁番 2
 スライド丁番 3
 開き戸金具 4
 引戸錠 5
 引戸金具 6
 上吊式引戸金具 7
 移動間仕切り金具 8
 折戸金具 9
 室内用アルミ建具 10
 取手・引手 11
 スライドレールワイヤーバスケット 12
 収納・吊金具 13
 その他の家具金物 14
 物干金具・語金具 15
 真鍮アンティーク 16
 設計施工ガイド
 会社案内