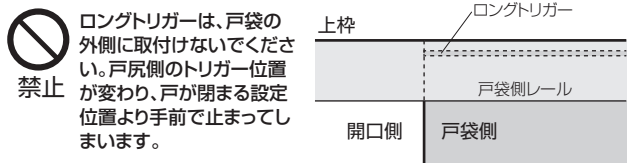
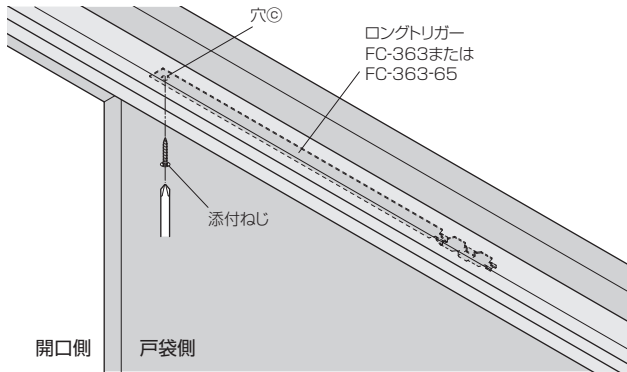


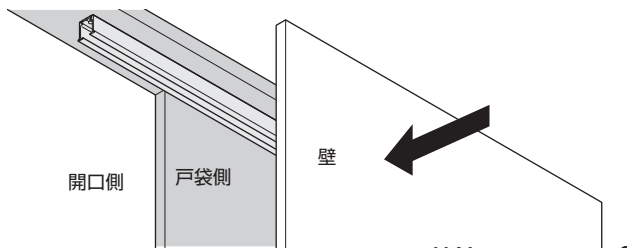
## 施工ガイド

- ③ 「1.レールの切断と穴あけ」であけた穴◎に、ロングトリガーを添付ねじで固定します。



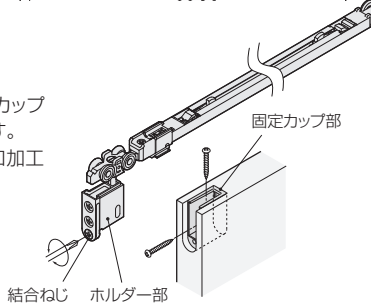
### 3.戸袋壁の造作

- ① 戸先の引き残しが0mmの場合は、先に下部ガイドを床の所定の位置に取付けてください。垂直に戸が吊り込めるよう、取付け位置に注意してください。
- ② レール内に残った切り粉や木くずを取除き、壁を造作してください。



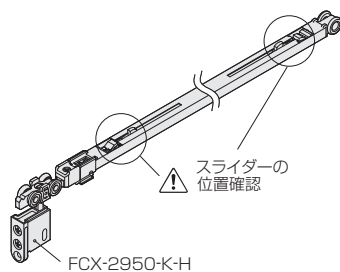
### 4. 上部吊り車の取付け

- ① 結合ねじをゆるめて、固定カップ部とホルダー部を分離します。
- ② 固定カップ部のみ、戸の木口加工部に取付けてください。



### 5. 開口側レールの取付け準備

- ① スライダーが図の位置になっているか確認します。なっていないければ、押し戻しておきます。

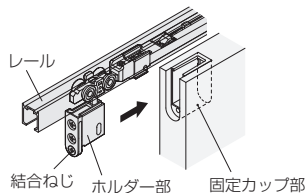


#### ご注意

ソフトクローズを正しく動作させるために、必ず確認してください。

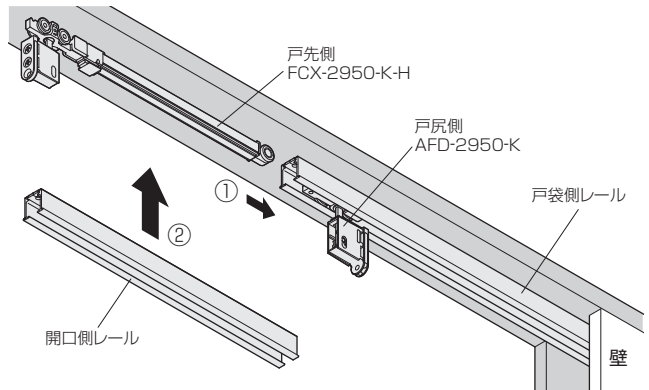
### ■戸の吊込み

- ① 下部ガイドに戸の下部ガイド溝を差込みます。
- ② 固定カップ部にホルダー部を差込み、結合ねじを締めて固定してください。



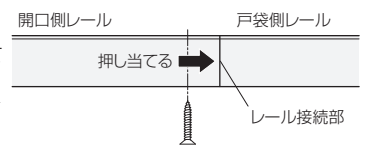
### 6. 開口側レールの取付け

- ① 図の方向で上部吊り車を戸袋側レールに挿入します。
- ② 開口側レールを取付けます。



#### ご注意

接続部に隙間ができないようにしてください。戸袋側レールに開口側レールを押し当てながらねじ止めをすると、隙間ができにくくなります。

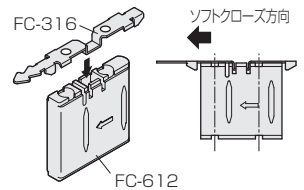


### 7. 開口側トリガーの取付け

#### ご注意

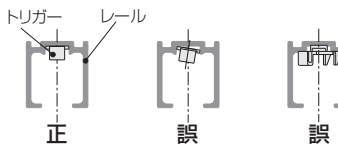
ソフトクローズと同梱されているトリガーは、使用できません。[TB-360-HまたはTB-360-65-H]と同梱のFC-316を使用してください。

- ① FC-316をFC-612にセットします。
- ② 治具を図に示す方向で開口側レール内部に押し込み、レールの穴◎に添付ねじでトリガーを固定します。



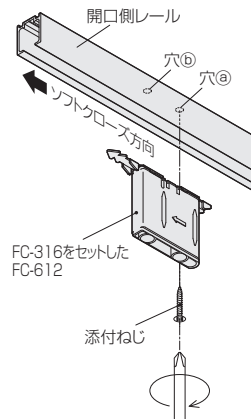
#### ご注意

※ 治具はトリガーが完全に固定されるまで、押し当て続けてください。  
※ トリガーをレールに取付けたときにトリガーがレール内の溝にまっすぐ入るようにしてください。



※ 必ず手回しドライバーで締め付けてください。  
※ トリガーが溝に入っていない状態でねじを締め付けると、トリガーが変形します。

- ③ 完全に固定されたら、取付治具を下に引き抜き、残りの穴◎をねじ止めしてください。



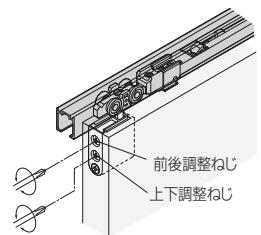
### 8. 下部ガイドの取付け (戸先の引き残しが65mmの場合)

- ① 下部ガイドを床の所定の位置に取付けてください。垂直に戸が吊り込めるよう、取付け位置に注意してください。

### ■戸の位置調整

- ① 戸を吊ったままで、ホルダー部の上のねじを回すと戸の前後調整、下のねじを回すと戸の上下調整ができます。

※ 調整時に戸を持ち上げると、調整しやすい場合があります。



※ ソフトクローズの速度調整はできません。

ドア錠	1
丁番	2
スライド丁番	3
開き戸金具	4
引戸錠	5
引戸金具	6
上吊式引戸金具	7
移動間仕切金具	8
折戸金具	9
室内用アルミ建具	10
取手・引手	11
スライドレールワイヤーバスケット	12
収納・吊金具	13
その他の家具金物	14
物干金具・語金具	15
真鍮アンティーク	16
設計施工ガイド	
会社案内	