

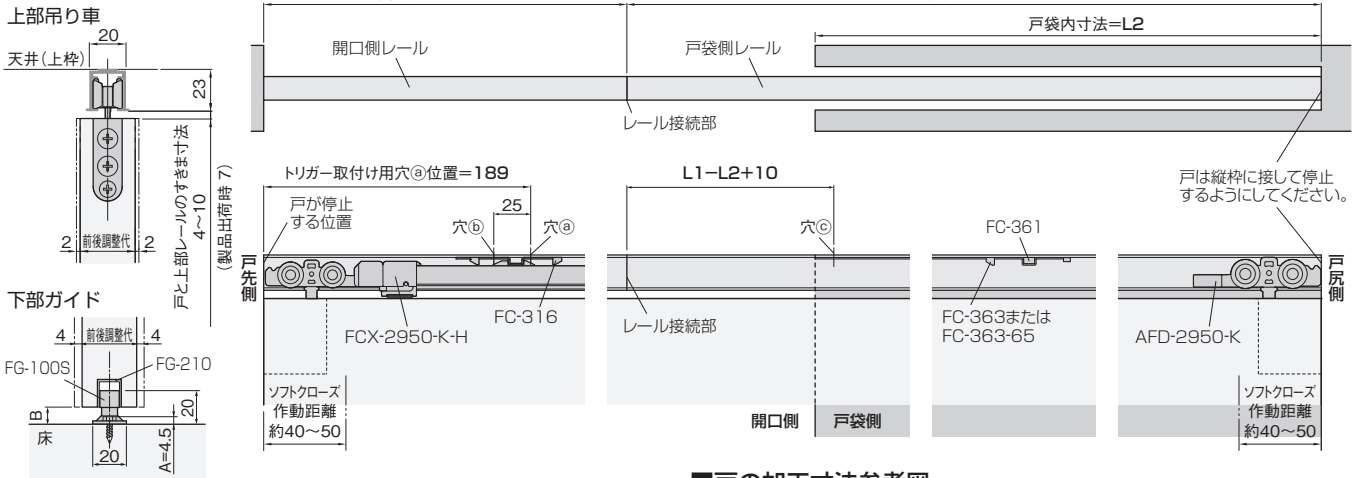
ドア錠
1
丁番
2
スライド
丁番
3
開き戸
金具
4
引戸錠
5
引戸
金具
6
上吊式
引戸金具
7
移動
間仕切
金具
8
折戸
金具
9
室内用
アルミ
建具
10
取手・
引手
11
スライド
レール
ワイヤー
バスケット
12
収納・
吊金具
13
その他
家具金物
14
物干金具・
諸金具
15
真鍮
アンティーク
16
設計
施工
ガイド
会社案内

使用条件

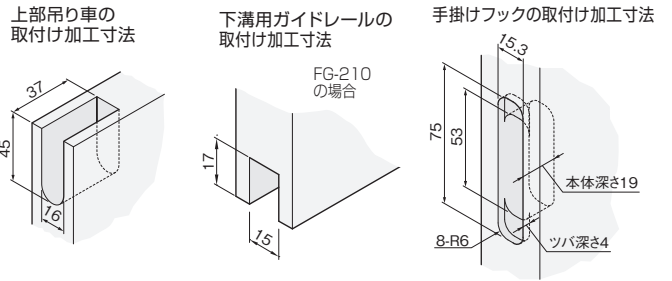
本文218ページをご参照ください。

設計ガイド

■金具の納まり参考図



■戸の加工寸法参考図



●戸の高さ寸法の求め方

戸の高さ = 枠の内寸高さ - 上部レールの高さ - 戸と上部レールの
最大すきま寸法(上図参照) - 3mm - A

- ※上式で戸の高さを求めることにより、戸と上部レールのすきま寸法範囲で上下調整ができます。
- ※上部レールの高さは、AFD-1560(直付け用)=23mm、AFD-1360(掘込み用)=1.5mm(つばの厚さ)です。
- ※上式の3mmは、戸を下に調整した際、戸を下部ガイドに接触させないための逃げ寸法です。

●B(下すきま寸法)の求め方

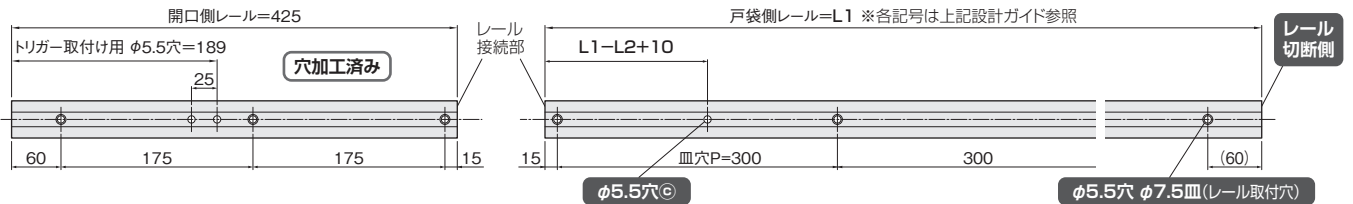
B = 枠の内寸高さ - 戸の高さ - 上部レールの高さ
- 戸と上部レールのすきま寸法

※戸と上部レールのすきま寸法は、上図の範囲内で任意の寸法を設定できます。

施工ガイド

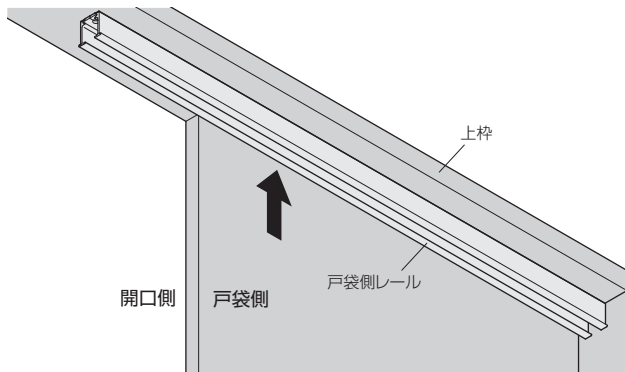
1. レールの切断と穴あけ

①開口側レールに加工は不要です。戸袋側レール芯の所定位置◎にφ5.5の貫通穴を、切断面から60mm以内の位置にφ5.5穴 φ7.5皿をあけます。

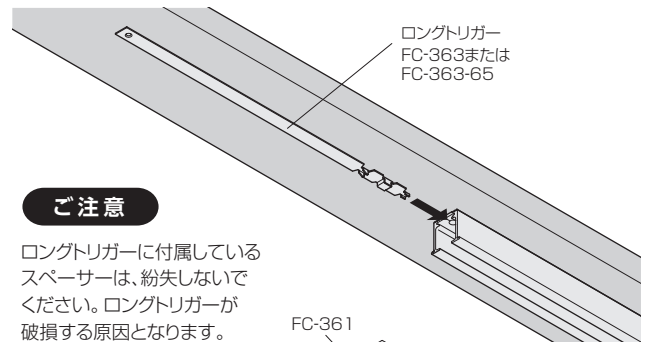


2. 戸袋側レールの取付け

①上枠に戸袋側レールを取付けます。



②ロングトリガーをレール上面の溝に挿入します。



ご注意

ロングトリガーに付属している
スペーサーは、紛失しないで
ください。ロングトリガーが
破損する原因となります。

ロングトリガー
FC-363または
FC-363-65

赤い樹脂製のパーツがFC-361
スペーサーです。
※取外さないでください。

ご注意

レールを取付ける際は、ねじの頭が出ない
ようにしてください。ロングトリガーが通
過できなくなります。

