

## 使用条件

屋内用木製引戸(浴室には使用できません) ◇引戸の総質量:40kg以下(引戸1枚) ◇引戸の厚さ:24~40mm  
◇引戸の幅:790mm以上 ◇使用温度範囲:5℃~40℃ ◇クローズ速度調整:調整できません

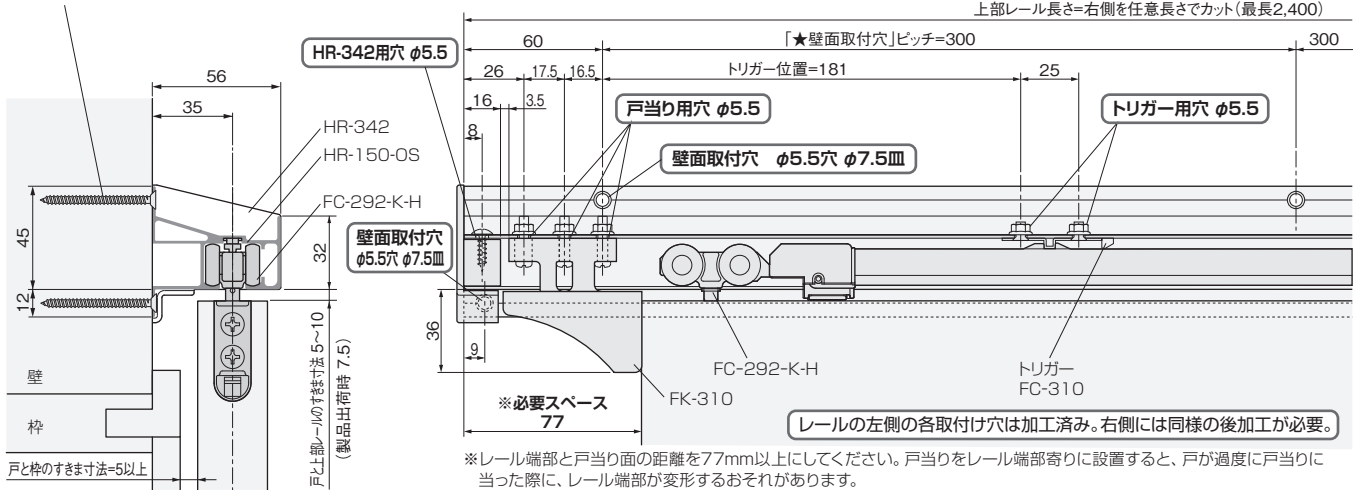
## 設計ガイド

■金具の納まり参考図 ※吊り車や下部ガイドの詳細は、667ページをご参照ください。

### 上部レールおよび吊り車

※本図はレール左側を表しています。  
右側は左右対称となります。

レール固定ねじは添付  
されていません。  
別途皿タップピンねじ4×50  
(推奨)をご使用ください。



### レール加工時のご注意

- レールには左右勝手があります。正面から見て左側の取付穴を基準に施工しますので、レールをカットする場合は右側をカットしてください。
- 【★壁面取付穴】と左側の各取付穴は加工済みです。右側の穴はすべて別途穴加工が必要となります。
- 図はレール左側の穴加工位置です。右側にも左右対称となる位置に同様の穴加工をしてください。
- 左端部から9mmと60mmの位置にある壁面取付穴は、右端部にはありませんので、レールカット後、同様の位置に穴加工をしてください。

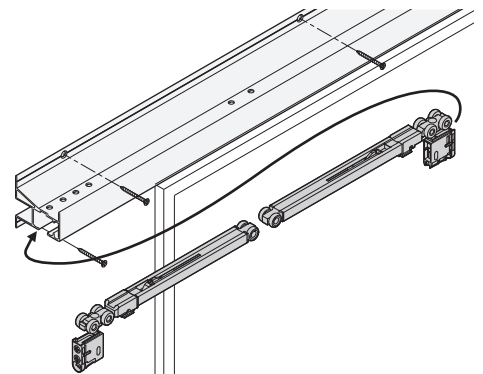
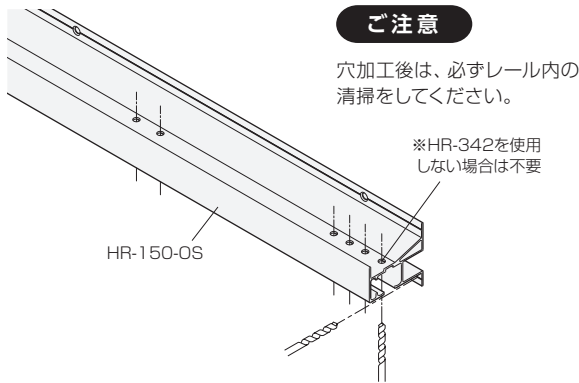
## 施工ガイド

■金具の取付け方法 ※吊り車や下部ガイドの詳細は、667ページをご参照ください。

### 1.レールの取付け

①レールの右側を任意長さでカット後、「設計ガイド」の加工寸法を参考に、レールの右側に穴加工をします。戸当りやトリガー用の穴は上部レールの内側から加工します。

②上部吊り車をレールに挿入し、レールを壁面に固定します。  
HR-342を使用する場合はこの時に取付けます。



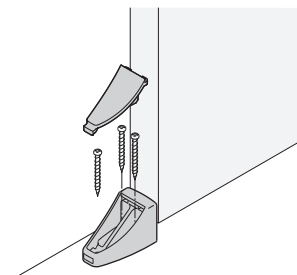
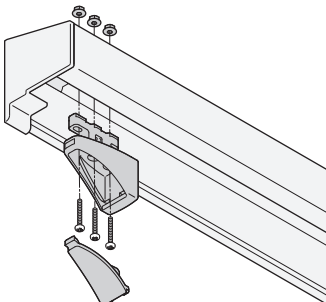
### 2.戸当りの取付けと戸の吊込み

①上部戸当りをレールに取付けます。

②667ページを参考に、トリガーと下部ガイドを取付け、戸を吊り込みます。

④下部戸当りを上部戸当りと位置を合わせ、床に取付けます。

③667ページを参考に、戸の位置調整をし、ソフトクローズの初回動作を確認します。



ドア錠	1
丁番	2
スライド丁番	3
開き戸金具	4
引戸錠	5
引戸金具	6
上吊式引戸金具	7
移動間仕切り金具	8
折戸金具	9
室内用アルミ建具	10
取手・引手	11
スライドレールワイヤーバスケット	12
収納・吊金具	13
その他の家具金物	14
物干金具・語金具	15
真鍮アンティーク	16
設計施工ガイド	
会社案内	