

## 使用条件

一般住宅屋内用木製引戸(浴室には使用できません)

◇引戸の総質量:30kg以下(引戸1枚) ◇引戸の厚さ:24mm以上 ◇引戸の幅:630mm以上

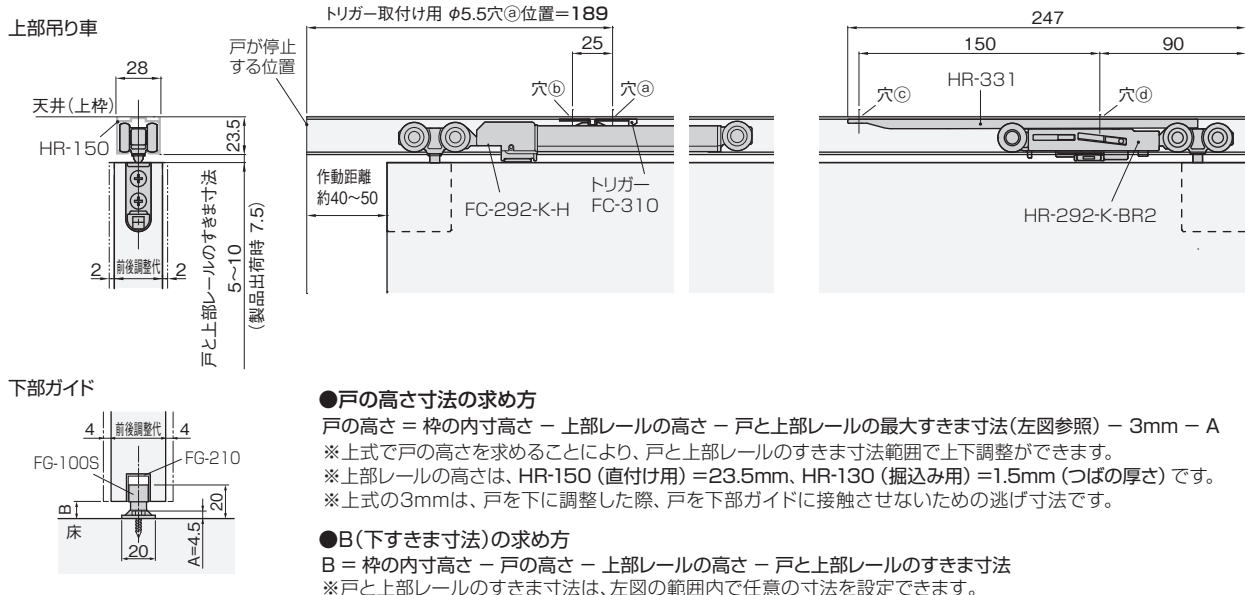
◇使用温度範囲:5℃~40℃ ◇クローズ速度調整:調整できません。

※ブレーキ付き上部吊り車の調整レバーは木口に対して幅30mmです。引戸の厚さ30mm未満でご使用の場合、壁や引違い戸などに調整レバーが当たらない納まりにしてください。

※ブレーキ付き上部吊り車は、引戸の速度抑制機能付きの吊り車です。必ず196ページのブレーキ付き上部吊り車についてのご注意もご確認ください。

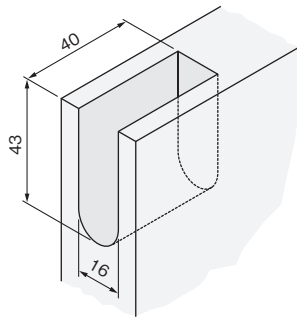
## 設計ガイド

### ■金具の納まり参考図

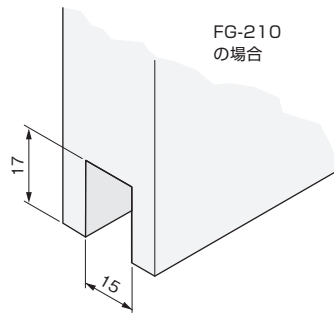


### ■戸の加工寸法参考図

上部吊り車の取付け加工寸法



下溝用ガイドレールの取付け加工寸法



ドア錠	1
丁番	2
スライド丁番	3
開き戸金具	4
引戸錠	5
引戸金具	6
上吊式引戸金具	7
移動間仕切り金具	8
折戸金具	9
室内用アルミ建具	10
取手・引手	11
スライドレールワイヤーバスケット	12
収納・吊金具	13
その他の家具金物	14
物干金具・諸金具	15
真鍮アンティーク	16
設計施工ガイド	