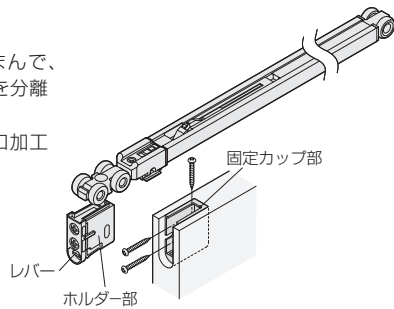


施工ガイド

■金具の取付け方法

1. 上部吊り車の取付け

- ①ホルダー部のレバーをつまんで、固定カップ部とホルダー部を分離します。
- ②固定カップ部のみ、戸の木口加工部に取付けてください。

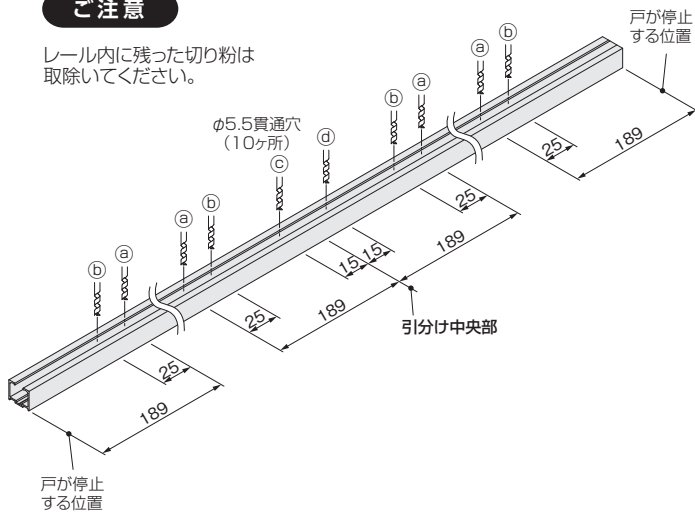


2. レールの穴あけ

- ①レール芯の所定位置◎⑩各4ヶ所と◎⑪にφ5.5の貫通穴をあけます(合計10ヶ所)。

ご注意

レール内に残った切り粉は  
取除いてください。



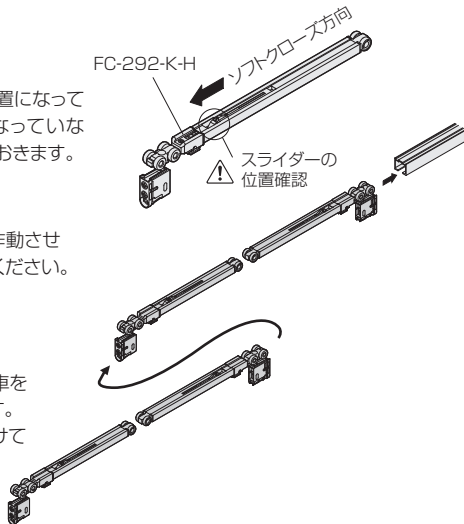
3. レールの取付け

- ①スライダーが図の位置になっているか確認します。なっていない場合は、押し戻しておきます。

ご注意

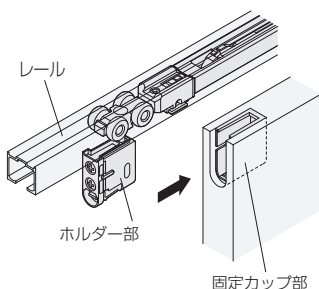
ソフトクローズを正しく作動させるために、必ず確認してください。

- ②レール取付けの前に、図の方向で上部吊り車をレール内に挿入します。
- ③上枠にレールを取付けてください。



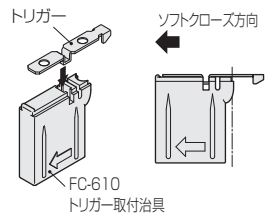
■戸の吊込み

- ①下部ガイドに戸の下部ガイド溝を差込みます。
  - ②固定カップ部に、ホルダー部をしっかりと差込みます。
- ※しっかりと差込み、抜けないことをご確認ください。



4. トリガーの取付け

- 戸A・戸Bの戸先用・戸尻用に、下記①~③を繰り返します。
- ①トリガーをトリガー取付け用治具にセットします。
  - ②「2.レールの穴あけ」であけた穴◎に、右記治具を図に示す方向でレール内部に押し込み、添付ねじでトリガーを固定します。

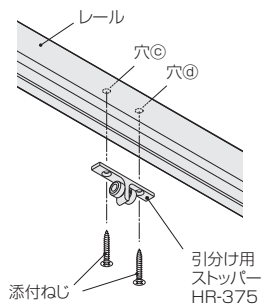


ご注意

- 治具はトリガーが完全に固定されるまで、押し当て続けてください。
  - トリガーをレールに取付けたときにトリガーがレール内の溝にまっすぐ入るようにしてください。
- 
- ③完全に固定されたら、取付治具を下に引き抜き、残りの穴◎をねじ止めしてください。
- 必ず手回しドライバーで締め付けてください。
  - トリガーが溝に入っていない状態でねじを締め付けると、トリガーが変形します。

5. 引分け用ストッパーの取付け

- ①「2.レールの穴あけ」であけた穴◎と⑪に、添付ねじで引き分け用ストッパーを固定します。

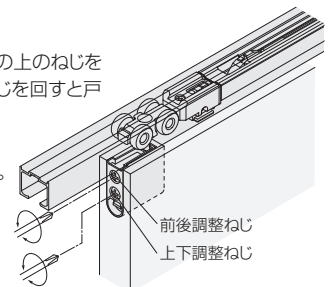


6. 下部ガイドの取付け

- ①下部ガイドを床の所定の位置に取付けてください。垂直に戸が吊り込めるよう、取付け位置に注意してください。

■戸の位置調整

- ①戸を吊ったままで、ホルダー部の上のねじを回すと、戸の前後調整、下のねじを回すと戸の上下調整ができます。
- ※調整時に戸を持ち上げると、調整をしやすい場合があります。



※ソフトクローズの速度調整はできません。

ドア錠

1

丁番

2

スライド

丁番

3

開き戸

金具

4

引戸錠

5

引戸

金具

6

上吊式

引戸

金具

7

移動

間仕切

金具

8

折戸

金具

9

室内用

アルミ

建具

10

取手・

引手

11

スライド

レール

ワイヤー

バスケット

12

収納・

吊金具

13

その他

の家具

金物

14

物干金具・

諸金具

15

真鍮

アンティーク

16

設計

施工

ガイド

会社案内