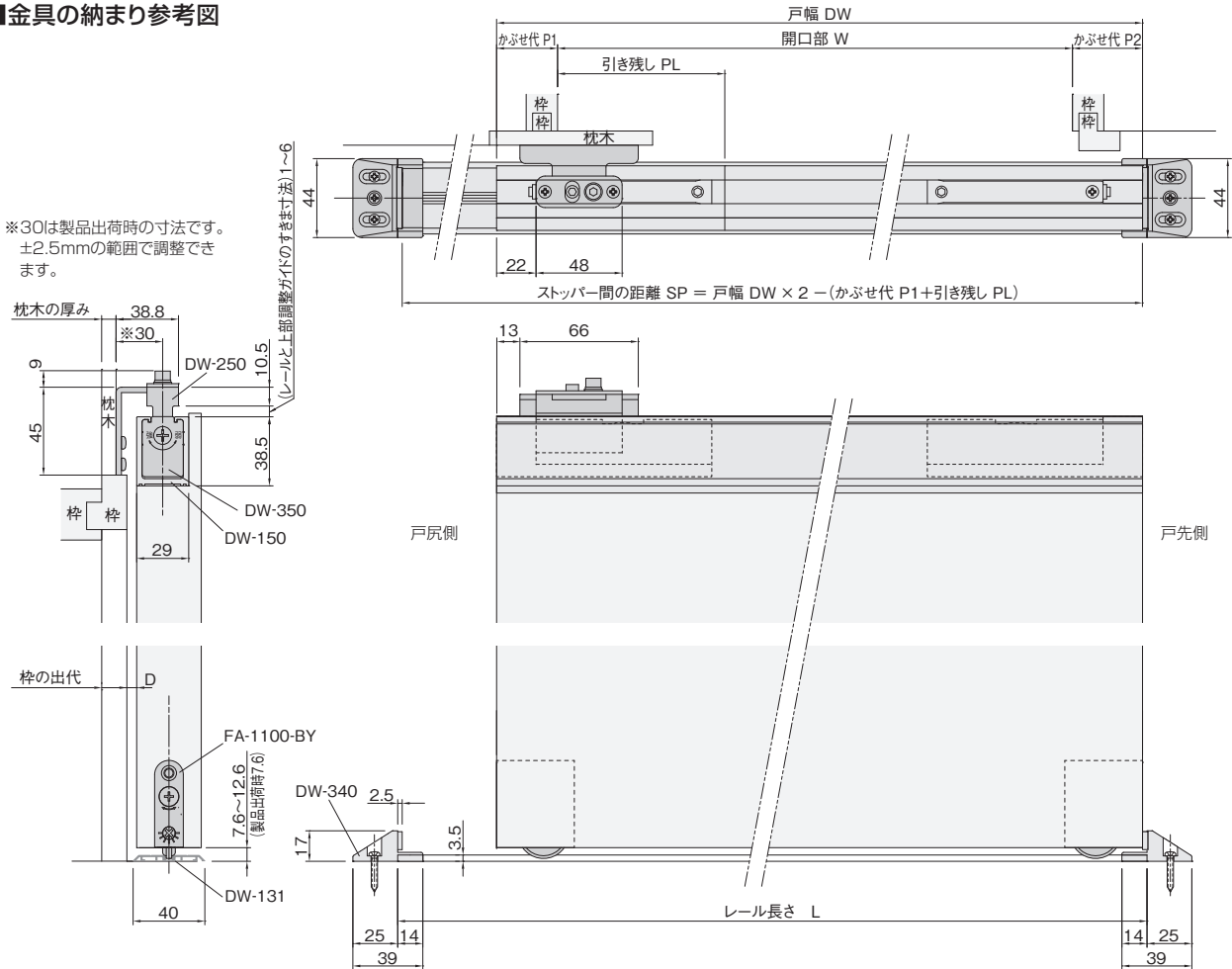


## 使用条件

一般住宅屋内用木製引戸(浴室には使用できません)  
 ◇引戸の総質量:20kg以下(引戸1枚) ◇対応戸厚:33mm以上

## 設計ガイド

### ■金具の納まり参考図



●**枠と戸とのすきま寸法Dの設定について**  
 すきま寸法Dは5mm以上に設定してください。

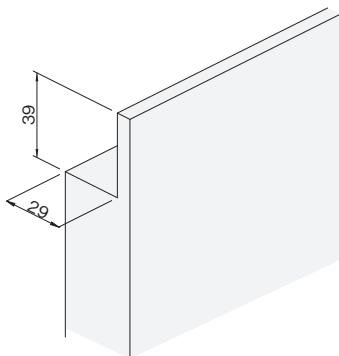
●**かぶせ代と引き残しの設定について**  
 かぶせ代P1と引き残しPLを足して、92mm以上になるように設定してください。

●**レール長さLの算出の仕方**  
 戸幅DW=開口部W+かぶせ代P1+かぶせ代P2 ∴レール長さL=戸幅DW×2-(かぶせ代P1+引き残しPL)+5  
 例) 開口部 W=800mm、かぶせ代 P1=50mm、かぶせ代 P2=50mm、引き残し PL=50mm のとき  
 戸幅DW = 800mm + 50mm + 50mm = 900mm ∴レール長さL = 1,800mm - 100mm + 5mm = 1,705mm

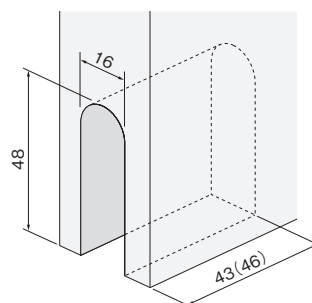
●**DW-250(上部調整ガイド)の左右方向の取付位置について**  
 戸を開けきった時、閉めきった時に確実に上部ガイド(DW-250)がエンドブレイキ作動板(DW-350)につき当たるようにしてください。  
 つき当たらないと、戸が脱落するおそれがあります。

### ■戸の加工寸法参考図

上部ガイドレールの取付加工寸法



下部調整戸車の取付加工寸法



※( )内寸法はFA-100-K (キャップ)を取付ける場合

ドア錠  
1  
丁番  
2  
スライド  
丁番  
3  
開き戸  
金具  
4  
引戸錠  
5  
引戸  
金具  
6  
上吊式  
引戸金具  
7  
移動  
間仕切  
金具  
8  
折戸  
金具  
9  
室内用  
戸に選  
10  
取手・  
引手  
11  
スライド  
ワイヤー  
バスケット  
12  
収納・  
吊金具  
13  
その他  
家具金物  
14  
物干金具・  
諸金具  
15  
真鍮  
アンティーク  
16  
設計  
施工  
ガイド  
会社案内