

ドア錠

1

丁番

2

スライド

丁番

3

開き戸

金具

4

引戸錠

5

引戸

金具

6

上吊式

引戸金具

7

移動

間仕切

金具

8

折戸

金具

9

室内用

アルミ建具

10

取手・

引手

11

スライド

ワイヤー

バスケット

12

収納・

吊金具

13

その他の

家具金物

14

物干金具・

諸金具

15

真鍮

アンティーク

16

設計

施工

ガイド

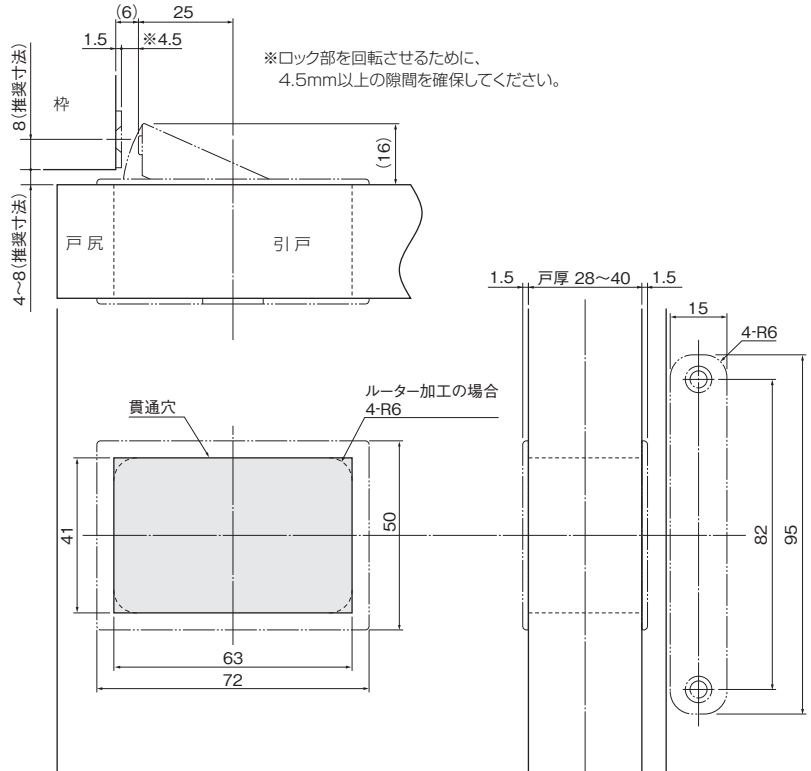
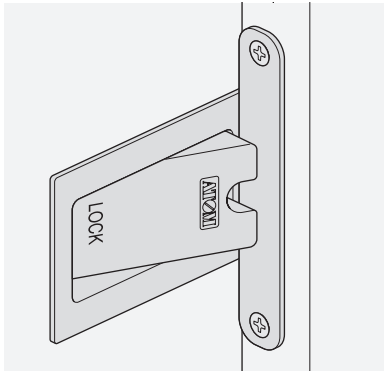
会社案内

使用条件

一般住宅屋内用木製引戸(玄関や屋外、浴室では使用しないでください)
◇対応戸厚:28mm~40mm(空錠のみ戸厚30mm~40mm)

アウトセット引戸錠 OS-B1 空錠 OS-B2 間仕切錠 OS-B3 表示錠

■掘込加工参考図



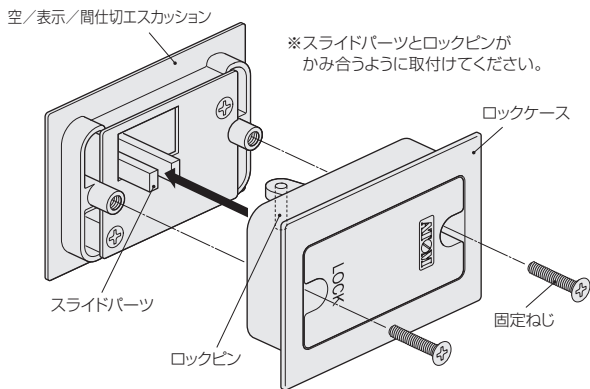
■施工ガイド

1 掘込加工

掘込加工参考図に基づき、戸に掘込加工をします。

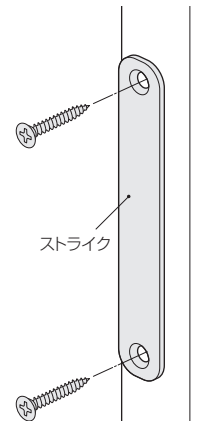
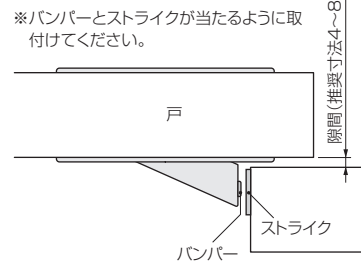
2 本体の取付け

掘込加工穴に、室外側から空/表示/間仕切エスカッションを、室内側からロックケースを差込み、ねじ止めます。



3 ストライクの取付け

枠の表面または引戸の木口に、ストライクを取付けます。



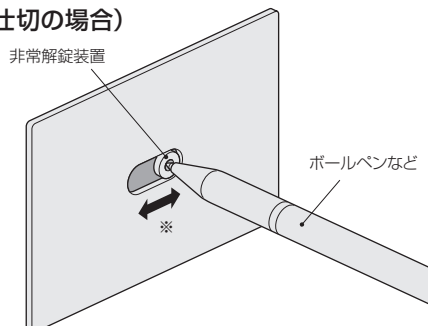
[添付品]
本体固定ねじ選定表

対応戸厚	固定ねじ
28~32mm	+皿小ねじM4×12 2本
32~35mm	+皿小ねじM4×16 2本
35~40mm	+皿小ねじM4×20 2本

ストライク取付ねじ: +皿タッピンねじ3.5×20 2本

■非常時の室外側からの解錠方法(表示・間仕切の場合)

非常解錠装置の中央の穴部にボールペンやクリップの先端などの細いものを差込んで横にスライドし、解錠してください。



※解錠する方向は戸の仕様により異なりますのでご注意ください。