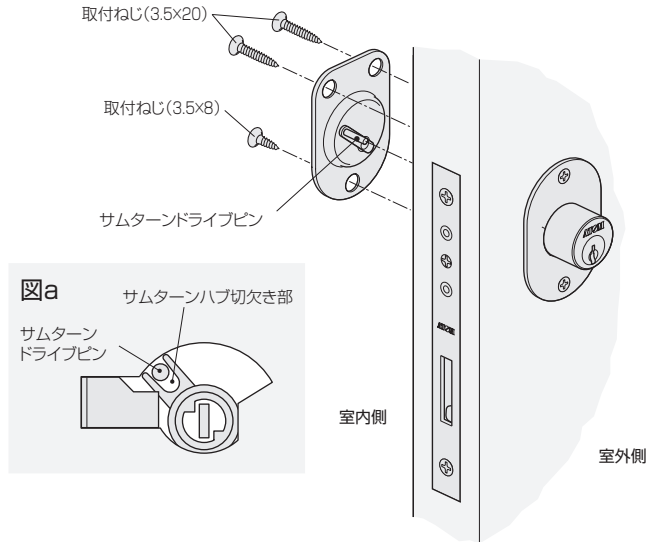


ケース錠錠CK51 / CK30 CY シリンダー / サムターンタイプ

4 室内側(サムターン側)の取付け

※片面シリンダーの場合は取付けません。

①サムターンドライブピンをサムターンハブ切欠き部へ挿入します(図a参照)。



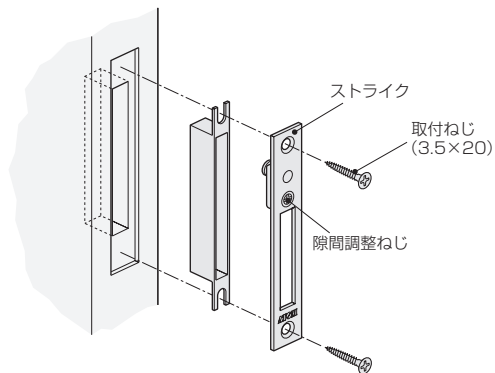
②サムターンを回して、錠が動くか確認してください。

③確認後、エスカッションをねじ止めします。

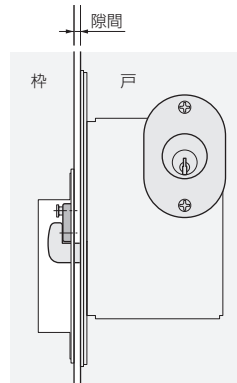
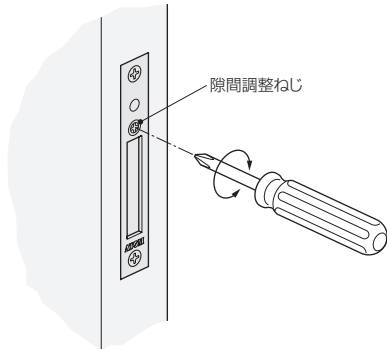
※片面サムターンの場合はサムターンを動かして動作確認し、取付完了です。

5 ストライクの取付け

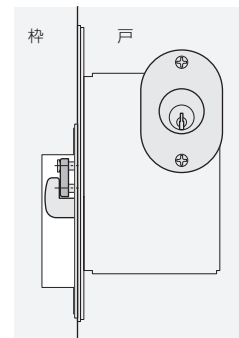
隙間調整ねじ側を上にして、枠の加工穴に差込み、ねじ止めします。



ストライクの調整



隙間をなくすためにはストライク表面にある調整ねじを回します。



ドア錠	1
丁番	2
スライド 丁番	3
開き戸 金具	4
引戸錠	5
引戸 金具	6
上吊式 引戸金具	7
移動 間仕切 金具	8
折戸 金具	9
室内用 アルミ建具	10
取手・ 引手	11
スライド ワイヤー バスケット	12
収納・ 吊金具	13
その他の 家具金物	14
物干金具・ 諸金具	15
真鍮 アンティーク	16
設計 施工 ガイド	
会社案内	