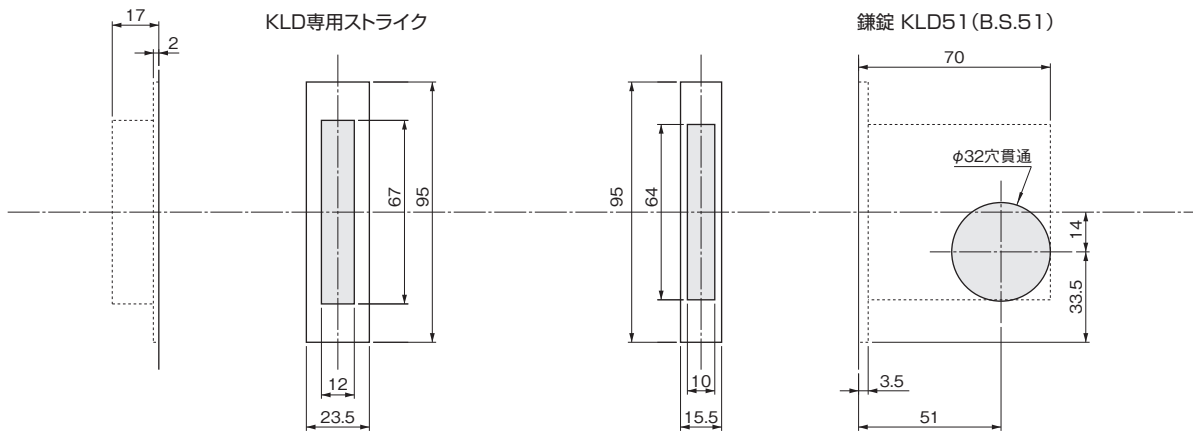


使用条件

一般住宅屋内用木製引戸(玄関や屋外、浴室では使用しないでください)
◇対応戸厚:30mm~40mm

ケース鎌錠KLD51 CYL シリンダー/レバータイプ

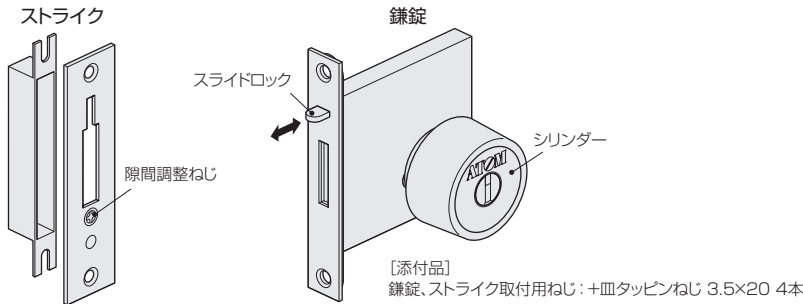
■掘込加工参考図



ご注意

※掘込加工は上図や商品添付の取扱説明書を参考にして正確に行ってください。
※掘込加工部には必ず芯材を入れてください。芯材が無いと引戸内部で鎌錠が振られ、製品が変形・破損・故障するおそれがあります。

■施工ガイド

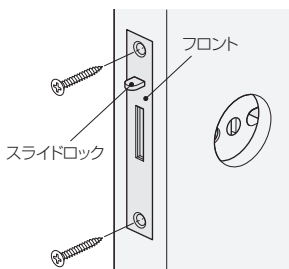


1 掘込加工

掘込加工寸法図に従い、ケースの掘込加工をします。

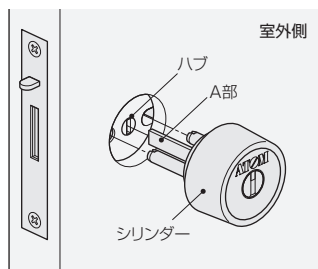
2 ケースの取付け

ケースを戸の加工穴に差込み、ねじ止めします。
※スライドロック側を上にしてください。



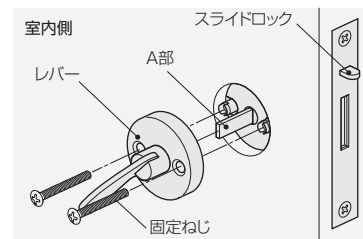
3 室外側の取付け

シリンダーをケースに差込みます。
※ATOMマークを上にしてください。
※鎌が出ていない状態で取付けてください。鎌が出た状態で取付けた場合、製品が破損・故障するおそれがあります。
※レバーを取付けるまで、キーを差込まないでください。



4 室内側の取付け

①レバーをA部に差込みます。
※レバーは鎌が出ていない状態の時に斜め下向きになるように取付けてください。



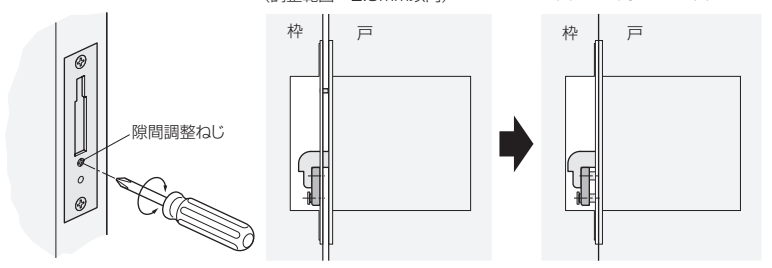
②レバーをねじ止めします(添付品)。

対応戸厚	固定ねじ
30~34mm	+丸皿小ねじM4×25
34~40mm	+丸皿小ねじM4×30

③レバーを動かして動作確認します。
※スライドロックを押し込みながらレバーを動かしてください。

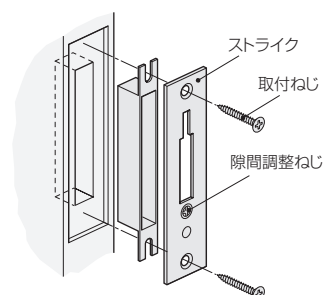
ストライクの調整

枠と戸に隙間ができた場合は隙間調整ねじで間隔を調整できます。(調整範囲: 2.5mm以内)
隙間をなくすためにはストライク表面にある調整ねじを回します。



5 ストライクの取付け

ストライクを枠の加工穴に差込み、ねじ止めします。
※隙間調整ねじ側を下にしてください。



ドア錠

1

丁番

2

スライド

丁番

3

開き戸

金具

4

引戸錠

5

引戸

金具

6

上吊式

引戸金具

7

移動

間仕切

金具

8

折戸

金具

9

室内用

アルミ

錠

10

取手・

引手

11

スライド

レール

ワイヤー

バスケット

12

収納・

吊金具

13

その他の

家具金物

14

物干金具・

諸金具

15

真鍮

アンティーク

16

設計

施工

ガイド

会社案内