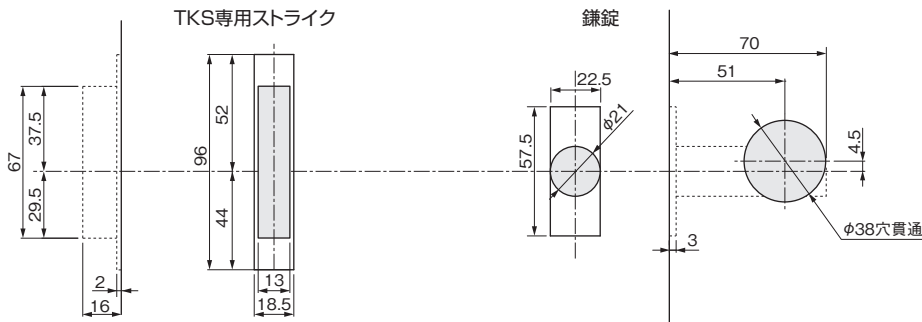


使用条件

一般住宅屋内用木製引戸(玄関や屋外、浴室では使用しないでください)
◇対応戸厚:30mm~36mm

チューブラ鎌錠TKS51 スタンダード CYT シリンダー/サムターンタイプ

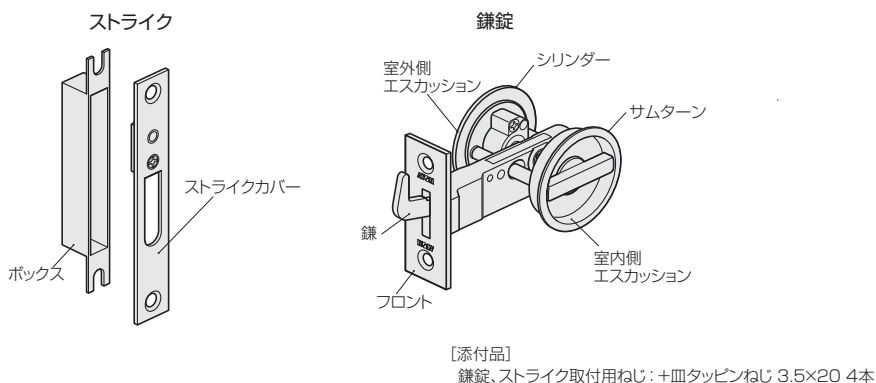
■掘込加工参考図



ご注意

※掘込加工は上図や商品添付の取扱説明書を参考にして正確に行ってください。
※掘込加工部には必ず芯材を入れてください。芯材が無いと引戸内部で鎌錠が振られ、製品が変形・破損・故障するおそれがあります。

■施工ガイド

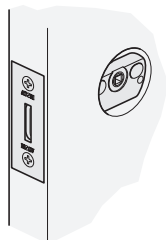


1 掘込加工

掘込加工参考図に基づき、戸と枠に掘込加工をします。

2 ケースの取付け

鎌錠ケースを戸の加工穴に差込み、ねじ止めします。

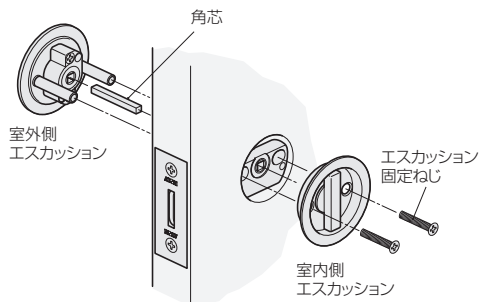


3 エスカッションの取付け

戸厚に合わせて角芯を選択します(添付品)。

シリンダー(スタンダードのみ)	
角芯の長さ	戸厚
20.5mm	30~32mm
22.5mm	32~34mm
24.5mm	34~35mm
25.5mm	35~36mm

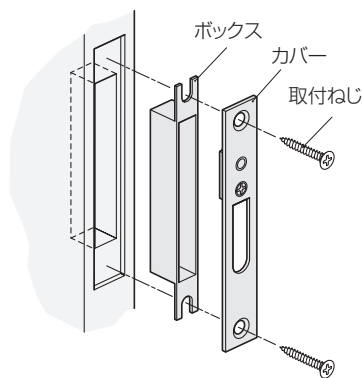
①室外側エスカッション裏面の角穴に角芯をセットし、鎌錠ケース並びに室内側エスカッション裏面の角穴に差込みます。



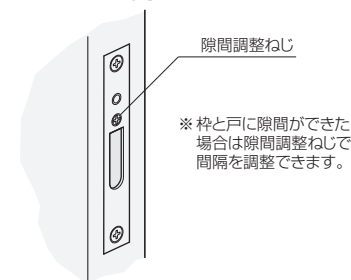
②室内側と室外側エスカッションをねじで固定します。
※動作確認をしながら徐々に固定ねじを締めるようにしてください。

4 ストライクの取付け

ストライクを枠の加工穴に差込み、ねじ止めします。



ストライクの調整



- ドア錠
- 1
- 丁番
- 2
- スライド丁番
- 3
- 開き戸金具
- 4
- 引戸錠
- 5
- 引戸金具
- 6
- 上吊式引戸金具
- 7
- 移動間仕切金具
- 8
- 折戸金具
- 9
- 室内用アルミ建具
- 10
- 取手・引手
- 11
- スライドワイヤーバスケット
- 12
- 収納・吊金具
- 13
- その他の家具金物
- 14
- 物干金具・諸金具
- 15
- 真鍮アンティーク
- 16
- 設計施工ガイド
- 会社案内