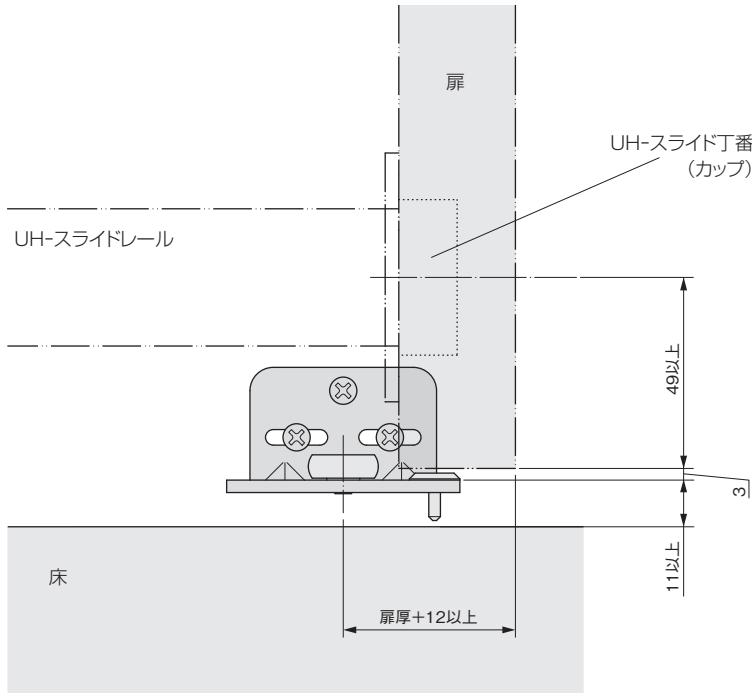


## 設計ガイド

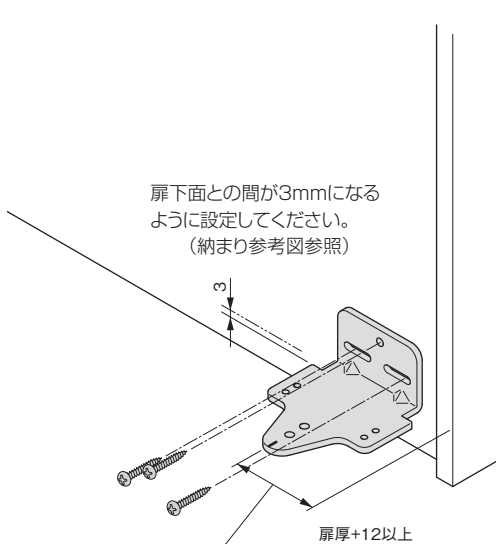
### ■金具の納まり参考図



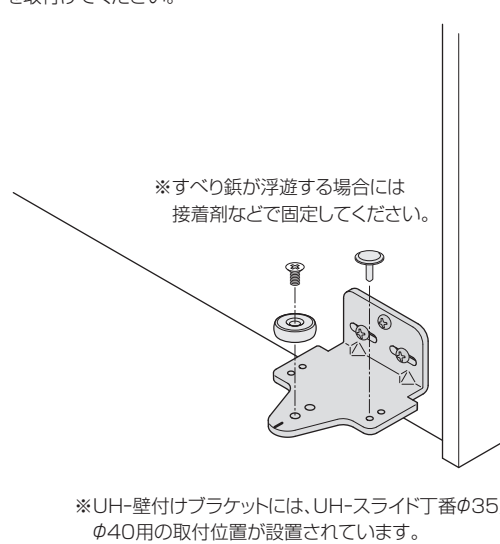
## 施工ガイド

### ■金具の取付方法

①UH-壁付けブラケット本体を側壁面に取付けてください。



②UH-壁付けブラケットにUH-横ローラーおよびUH-すべり鉄2号を取付けてください。



ドア錠

1

丁番

2

スライド  
丁番

3

開き戸  
金具

4

引戸錠

5

引戸  
金具

6

上吊式  
引戸金具

7

移動  
間仕切  
金具

8

折戸  
金具

9

室内用  
アルミ選

10

取手・  
引手

11

スライド  
レール  
ワイヤー  
バスケット

12

収納・  
吊金具

13

その他の  
家具金物

14

物干金具・  
諸金具

15

真鍮  
アンティーク

16

設計  
施工  
ガイド

会社案内