

施工ガイド

ドア錠

1

丁番

2

スライド
丁番

3

開き戸
金具

4

引戸錠

5

引戸
金具

6

上吊式
引戸金具

7

移動
間仕切
金具

8

折戸
金具

9

室内用
アルミ建具

10

取手・
引手

11

スライド
レール
ワイヤー
バスケット

12

収納・
吊金具

13

その他の
家具金物

14

物干金具・
諸金具

15

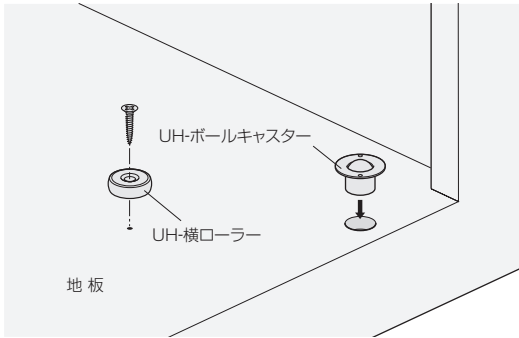
真鍮
アンティーク

16

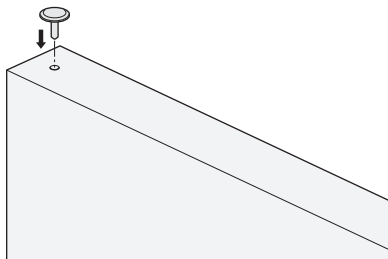
設計
施工
ガイド

会社案内

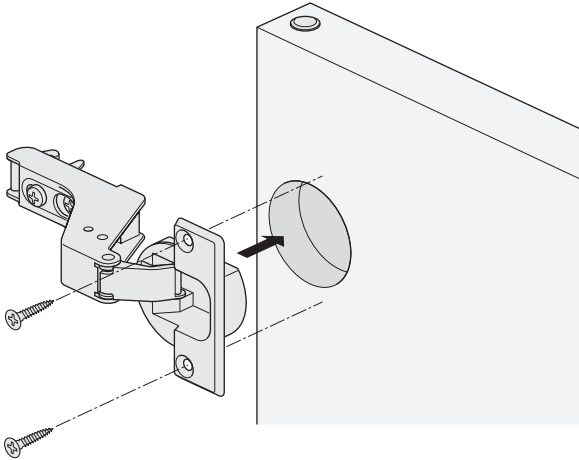
- ③天板および地板に、UH-横ローラーを取付けます。
④地板の加工部に、UH-ボールキャスターを取付けます。



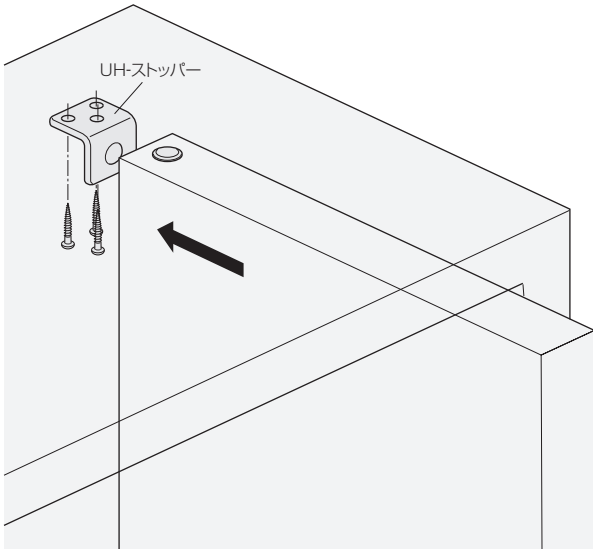
- ⑤扉上面の加工部に、UHすべり紙2号を取付けます。



- ⑥扉裏面の加工部に、UH-スライド丁番の本体を取付けます。

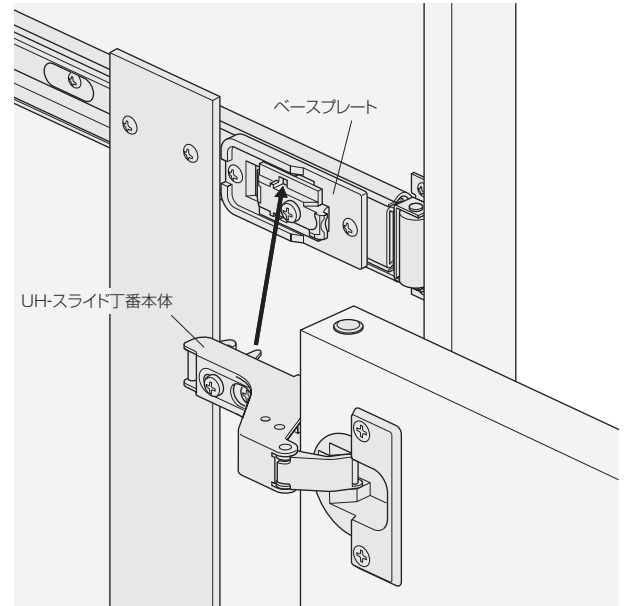


- ⑦UH-ストッパーを上下の適切な位置に取付けます。



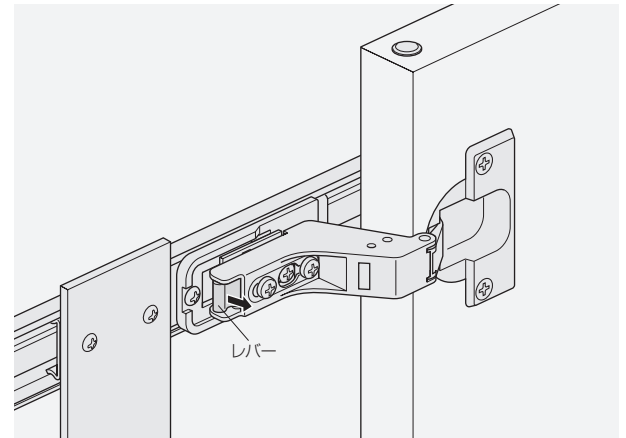
■扉の吊込み

(UH-スライドレールに取付けた)UH-スライド丁番のベースプレートに
(扉に取付けた)UH-スライド丁番本体を押し込んで嵌合します。



■扉の取外し方法

UH-スライド丁番のレバーを指で手前に引くと、丁番本体とベースプレート
とのロックが解除され外れます。
この際、丁番は下から1つずつ取外してください。



■扉の調整

扉の吊込み後に扉が傾いている場合には、UH-スライド丁番に付いている
調整ねじをドライバーで回すことにより、上下・前後・左右の位置調整がで
きます。

