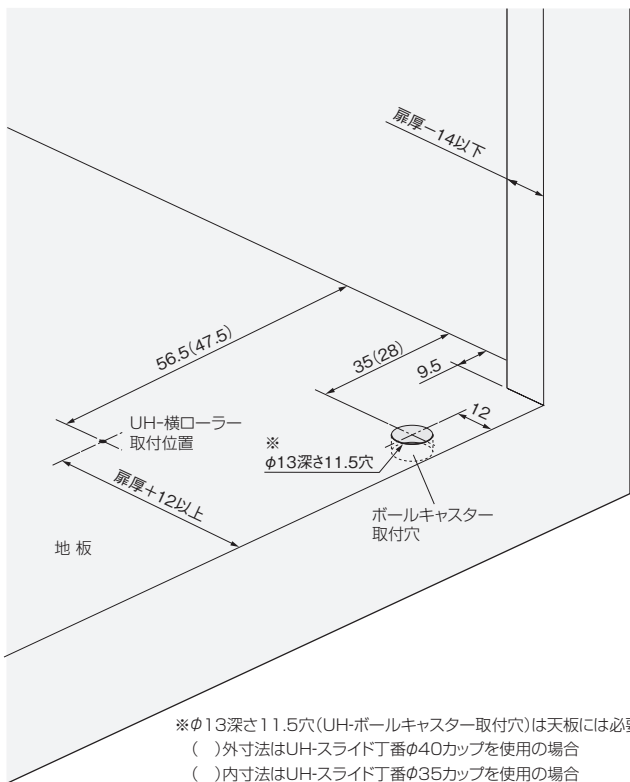


設計ガイド

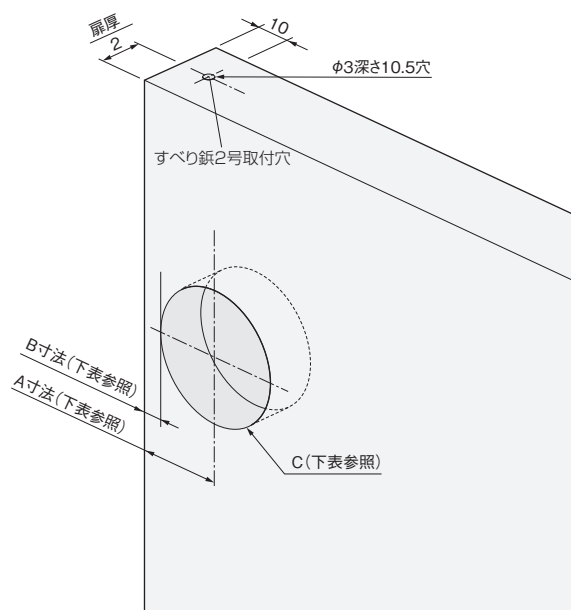
■家具の加工寸法

側板・地板・天板の加工、金具の取付寸法



※φ13深さ11.5穴(UH-ボールキャスター取付穴)は天板には必要ありません。
 () 外寸法はUH-スライド丁番φ40カップを使用の場合
 () 内寸法はUH-スライド丁番φ35カップを使用の場合

扉の加工、金具の取付寸法

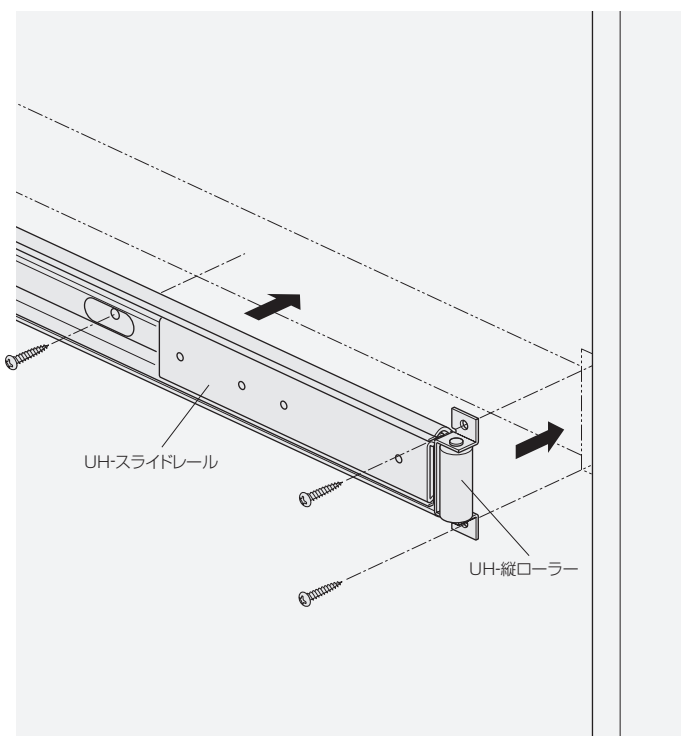


	A寸法	B寸法	C
UH-スライド丁番φ40カップの場合	27	7	φ40深さ15穴
UH-スライド丁番φ35カップの場合	20.5	3	φ35深さ11穴

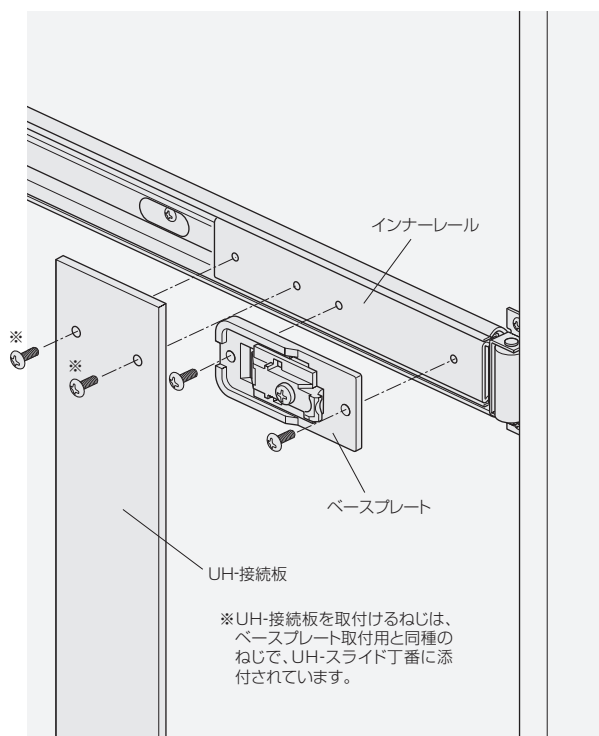
施工ガイド

■金具の取付方法

①吊元側の側板に、UH-スライドレールおよびUH-縦ローラーを取付けます。



②UH-スライドレールのインナーレールに、UH-スライド丁番のベースプレートおよびUH-接続板を取付けます。



ドア錠 1

丁番 2

スライド丁番 3

開き戸金具 4

引戸錠 5

引戸金具 6

上吊式引戸金具 7

移動間仕切金具 8

折戸金具 9

室内用アルミ建具 10

取手・引手 11

スライドレールワイヤーバスケット 12

収納・吊金具 13

その他の家具金物 14

物干金具・諸金具 15

真鍮アンティーク 16

設計施工ガイド

会社案内