

- ドア錠
- 1
- 丁番
- 2
- スライド
丁番
- 3
- 開き戸
金具
- 4
- 引戸錠
- 5
- 引戸
金具
- 6
- 上吊式
引戸金具
- 7
- 移動
間仕切
金具
- 8
- 折戸
金具
- 9
- 室内用
アルミ建具
- 10
- 取手・
引手
- 11
- スラレル
ワイヤー
バスケット
- 12
- 収納・
吊金具
- 13
- その他の
家具金物
- 14
- 物干金具・
諸金具
- 15
- 真鍮
アンティーク
- 16
- 設計
施工
ガイド

使用条件

一般住宅屋内用木製ドア(浴室には使用できません)

◇対応ドア厚:33mm以上

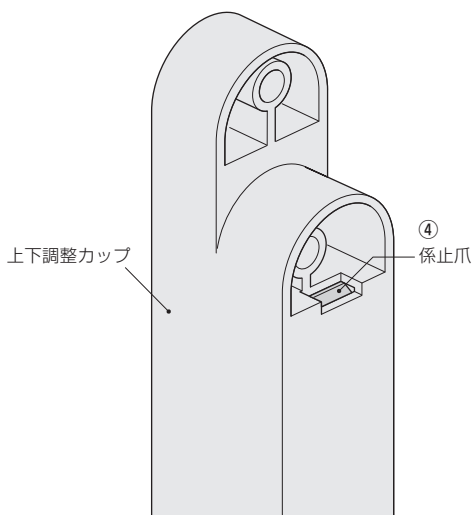
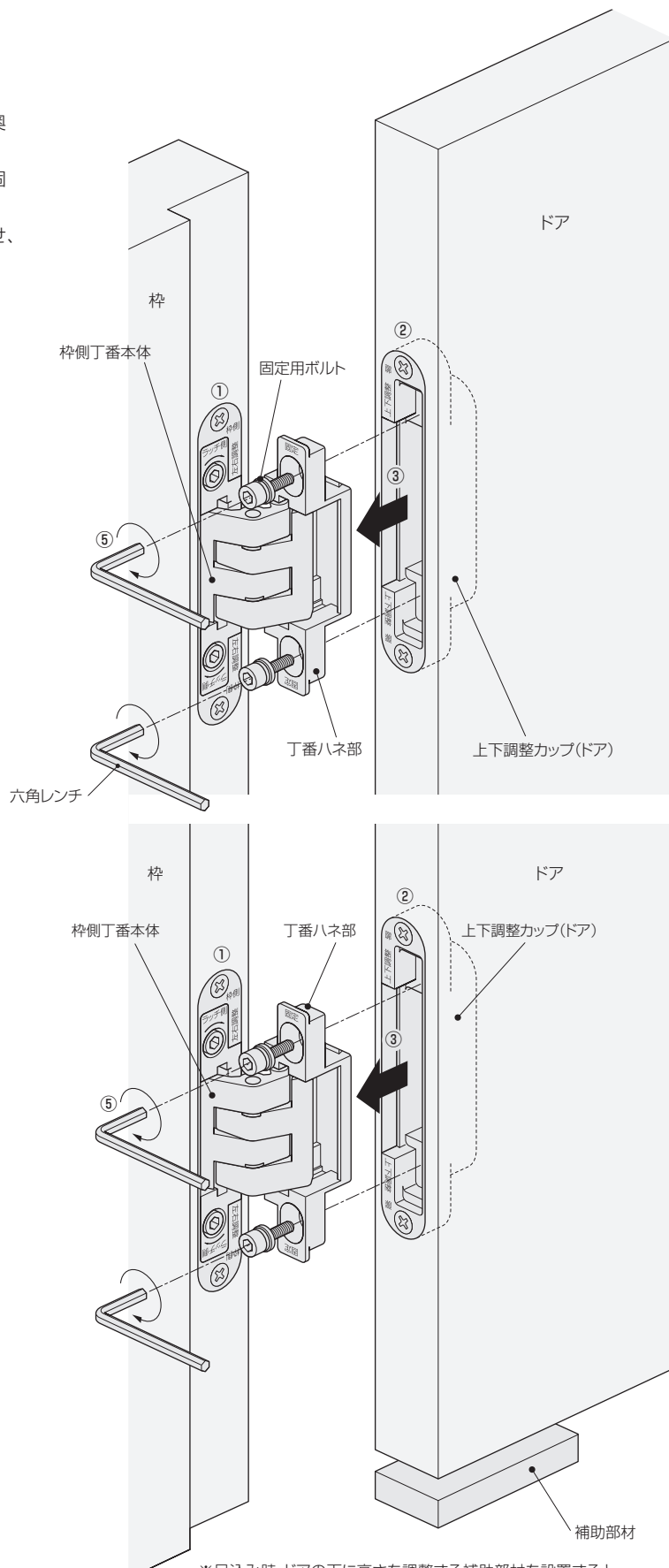
◇ドア質量:総重量で30kg以下(ドア幅900mm以下×ドア高さ2000mm以下、丁番2ヶ使用の場合)

◇ドア下端より下枠(床)まで5mm以上の隙間を設けてください。

施工ガイド

■吊込み手順

- ① 枠の加工穴部に枠側丁番本体を取付けます。
- ② ドアの加工穴部に上下調整カップを取付けます。
- ③ ドアを持ち上げ、上下調整カップの中に丁番ハネ部を奥まで差込みます。
- ④ 丁番ハネ部の係止爪がカップの穴部に入り、ドアが仮固定されます。
- ⑤ ドアの上下位置(枠とドアの隙間)を適正な位置に合わせ、固定用ボルトを締め込んで、ドアを固定します。



※吊込み時、ドアの下に高さを調整する補助部材を設置すると吊込みが容易になります。