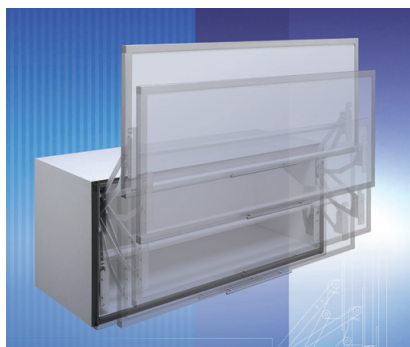


家具金物に関するQ&A

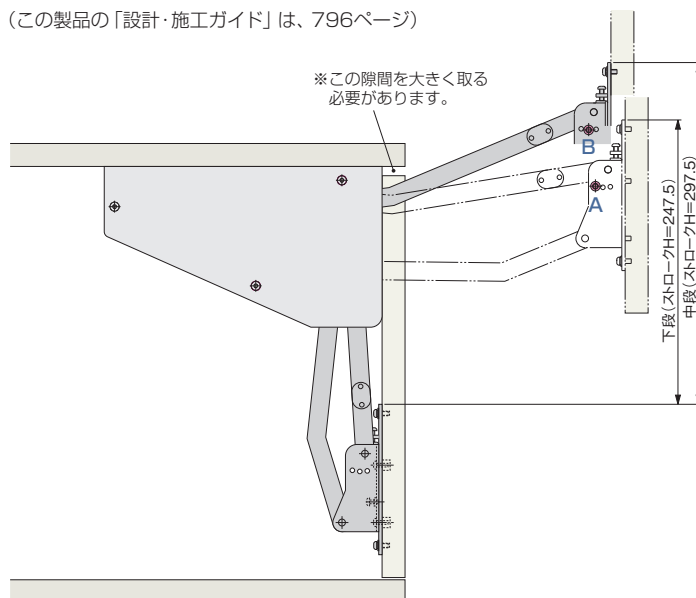
Q1 スイングアップヒンジをインセット扉で使えますか？



A1 インセットでも使用できますが、下記の点にご注意ください。

- ①スイングアップヒンジは、開き時の扉高さが3段階に調整できますが、インセット仕様の場合、最大（ストローク367mm）に開くことはできなくなります。中段（ストローク297.5mm）または下段（ストローク247.5mm）までしか扉が開きません。
- ②扉の軌跡上、インセット扉の上端とキャビネット天板の隙間寸法を大きくする必要があります。なお、必要な隙間寸法は扉厚によって変化し、扉が厚くなるほど隙間も大きくなります。

（この製品の「設計・施工ガイド」は、796ページ）



Q2 鍵の「ロンデル錠」について教えてください。

ロンデル仕様のシリンダー錠
セイフティーロック



A2 例えば、鍵を左に回して施錠の場合、左に回すと施錠され鍵が抜けます。右に回すと開錠されるとともに、鍵は抜けずにつまみの役割を果たします。この仕様をロンデル仕様、またはロンデル錠といいます。

ドア錠

1

丁番

2

スライド

丁番

3

開き戸

金具

4

引戸錠

5

引戸

金具

6

上吊式

引戸金具

7

移動

間仕切

金具

8

折戸

金具

9

室内用

アルミ建具

10

取手・

引手

11

スライド

ワイヤー

バスケット

12

収納・

吊金具

13

その他の

家具金物

14

物干金具・

諸金具

15

真鍮

アンティーク

16

設計

施工

ガイド

会社案内