

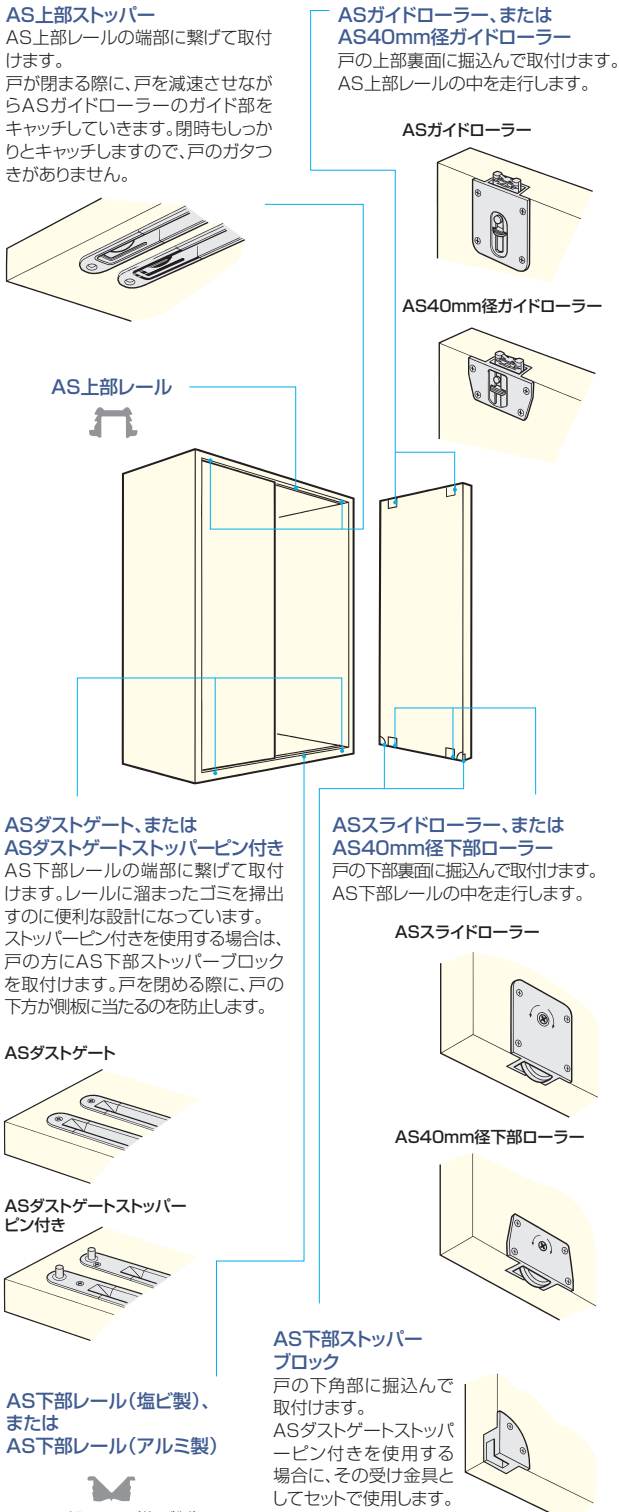
AS SYSTEM

- AS(アトム・スライドローラー)システムは、コンパクトなパーツによって家具用に構成された「下荷重タイプの家具用引戸システム金具」です。
- 戸に付ける金具の掘込み寸法が12mmと浅いため、戸に大きなR加工を施せるなど、戸の設計が一段と自由になりました。また、閉める際には戸が吸い込まれるようにキャッチされますので、戸の跳ね返りもなく納まります。レールは、上下レールとも掘込み幅12mmです。なお、下部レールにはアルミ合金製と硬質塩ビ製を用意しています。

対応範囲・戸とキャビネットの隙間寸法

	ASスライドローラーの場合	AS40mm径下部ローラーの場合
戸の質量	30kg以下/1枚	15kg以下/1枚
戸の厚さ	18mm以上	18mm以上
戸と天板との隙間	最小3mm	最小3mm
戸と地板との隙間	3~6mm	3~6mm
上下合計の推奨隙間	8mm	8mm

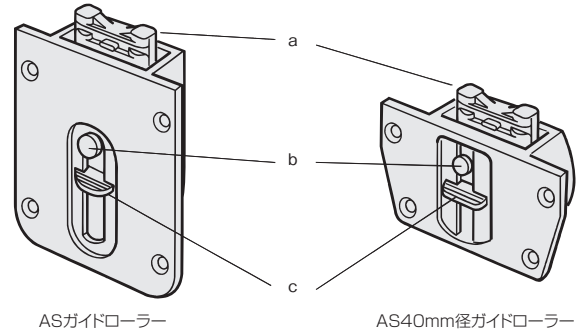
■金具の使用場所



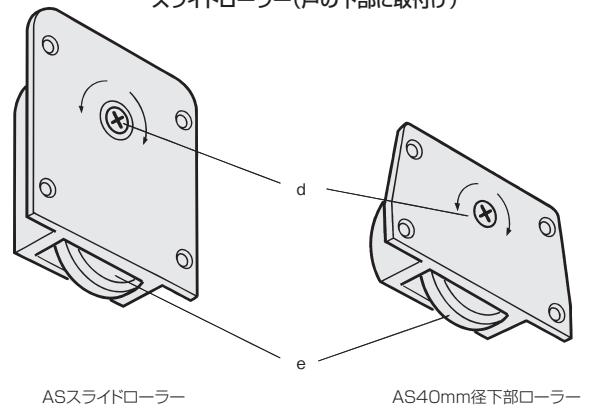
※AS下部レール(塩ビ製)は、AS40mm径下部ローラーとの併用を推奨します。

■着脱および調整方法

ガイドローラー(戸の上部に取付け)



スライドローラー(戸の下部に取付け)



●戸の取付け

- ①ガイドローラーのa部を下方に押し、本体ケースの中に引っこんだ状態にします。
- ②スライドローラーのe部を、下部レールに納めます。
- ③ガイドローラーのa部が上部レールの真下に来るように引戸を立ててから、b部を押します。a部が飛び出して来て、上部レールの中に納まります。

●戸の建て付け調整

スライドローラーのd部ねじをドライバーで回すと、引戸の上下位置調整ができます。

●戸の取外し

ガイドローラーのc部レバーを下げますと、上部レールの中に納まっていたa部が引っこまますので、引戸を取り外すことができます。