

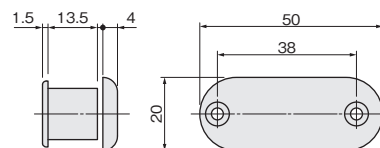
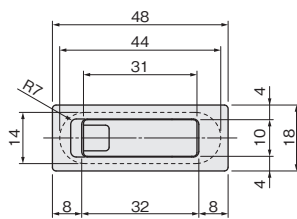
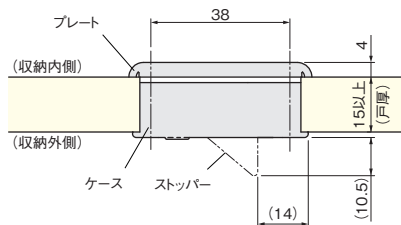
カチットさん

使用条件

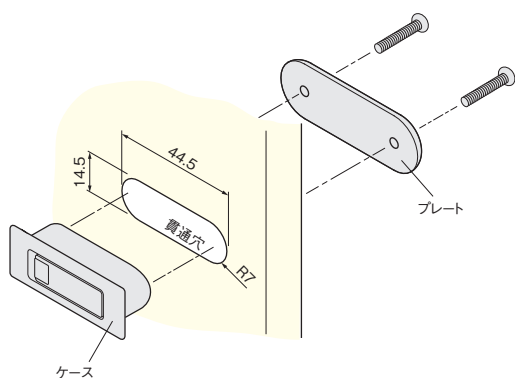
◇対応戸厚: 15mm以上

- 収納引戸の簡易的な補助ストッパーです。
- 収納引戸の開放を防止できます。地震の揺れによる収納物の飛び出しや落下を防止します。
- 施錠・解錠は、ストッパーを起こす・倒すの簡単操作です。
- 貫通穴をケースとプレートで挟んで、取付けます。

カチットさん



■掘込み加工参考図



【材 質】 ABS、PA6

【仕上げ】 黒

【推奨ねじ】 +皿小ねじM3×14 2本 (戸厚15~21mm用)

+皿小ねじM3×25 2本 (戸厚26~32mm用)

+皿小ねじM3×30 2本 (戸厚31~37mm用)

(添付されていません)

価格(税抜)	¥1,000
注文コード	202244
小箱入数	20ヶ
梱入数	500ヶ

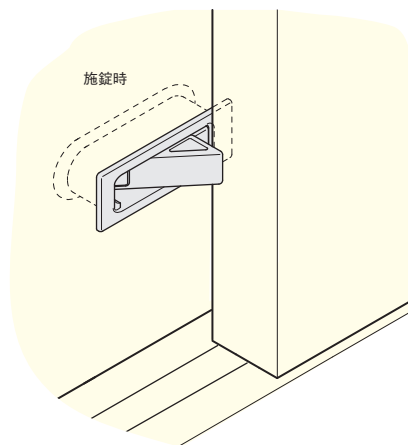
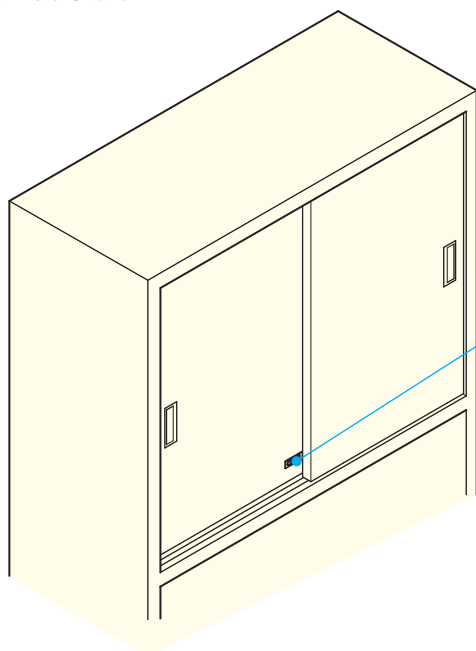
※取付ねじ(仕上げはユニクロ)は別売でご用意しています。

+皿小ねじM3×14 1本: ¥10(注文コード220289)

+皿小ねじM3×25 1本: ¥10(注文コード220290)

+皿小ねじM3×30 1本: ¥10(注文コード220291)

■金具の使用場所



ドア錠

1

丁番

2

スライド

丁番

3

開き戸

金具

4

引戸錠

5

引戸

金具

6

上吊式

引戸金具

7

移動

間仕切

金具

8

折戸

金具

9

室内用

アルミ建具

10

取手・

引手

11

スライド

レール

ワイヤー

バスケット

12

収納・

吊金具

13

その他の

家具金物

14

物干金具・

諸金具

15

真鍮

アンティーク

16

設計

施工

ガイド

17

会社案内