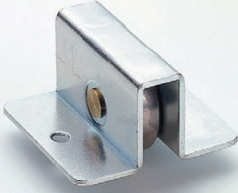
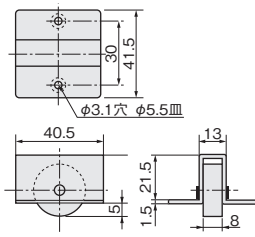

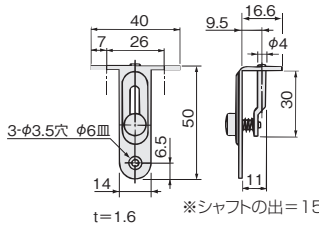
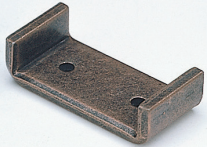
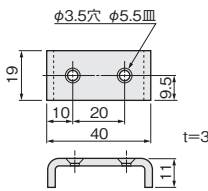

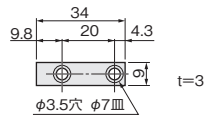
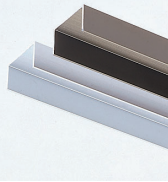

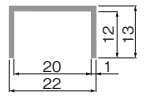
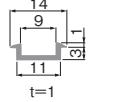

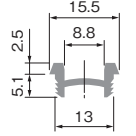


■金具の仕様表

品名	製品寸法図	用途・材質・仕上	価格(税抜)	入数
下車K型 		<ul style="list-style-type: none"> ●下部車 ●掘込タイプ ●耐荷重：25kg以下(1ヶ) <p>[材質] 鋼 (車輪は鋼製ベアリング入り) [仕上げ] ユニクロ [推奨ねじ] +皿木ねじ2.7×16 (添付されていません)</p>	¥1,550	25ヶ
NKストッパー 		<ul style="list-style-type: none"> ●移動ボックス側に取り付ける仮止め用爪掛 左図の掘込加工をし、取付けます <p>[材質] 鋼 [仕上げ] GBメッキ [推奨ねじ] +皿木ねじ2.7×16 (添付されていません)</p>	¥460	80ヶ
上ストッパーNo.4 		<ul style="list-style-type: none"> ●上部ストッパー アルミ上レールの中に入れてねじ止めします <p>[材質] 鋼 [仕上げ] GBメッキ [推奨ねじ] +皿木ねじ2.7×25 (添付されていません)</p>	¥250	100ヶ
下ストッパーNo.5 		<ul style="list-style-type: none"> ●下部ストッパー アルミ下レールの中に入れてねじ止めします <p>[材質] 鋼 [仕上げ] GBメッキ [推奨ねじ] +皿木ねじ2.7×16 (添付されていません)</p>	¥180	400ヶ

■レール仕様表

品名・製品寸法図	価格(税抜)			入数	品名・製品寸法図	価格(税抜)			入数
	色	シルバー	GB色			色	シルバー	GB色	
アルミ上レール 	サイズ(mm)			100本	アルミ下レール 	サイズ(mm)			200本
	3,700 注文コード	¥2,800 006633	¥4,000 006634			3,700 注文コード	¥1,500 006635	¥2,200 006636	
<ul style="list-style-type: none"> ●上部ガイドレール [材質] アルミ押し出し材 [仕上げ] アルマイトシルバー、アルマイトGB色 <p>※レールの両端それぞれ約30mmにはアルマイト処理がされていない部分があるため、カットしてご使用ください。 ■寸法追記 (20/07/21)</p>					<ul style="list-style-type: none"> ●下部ガイドレール [材質] アルミ押し出し材 [仕上げ] アルマイトシルバー、アルマイトGB色 <p>※レールの両端それぞれ約30mmにはアルマイト処理がされていない部分があるため、カットしてご使用ください。 ■寸法追記 (20/07/21)</p>				
									

品名・製品寸法図	価格(税抜)		入数
スライダーレールS 	色	生地	20本
	サイズ(mm)		
1,800 注文コード	¥9,500 107694		
<ul style="list-style-type: none"> ●ボックスが重い場合、地板が軟らかい場合の下部ガイドレール [材質] 真鍮 [仕上げ] 生地 ※下ストッパーNo.5は使用できません。 			
			

ドア錠	1
丁番	2
スライド丁番	3
開き戸金具	4
引戸錠	5
引戸金具	6
上吊式引戸金具	7
移動間仕切り金具	8
折戸金具	9
室内用アルミ建具	10
取手・引手	11
スライドレールワイヤーバスケット	12
収納・吊金具	13
その他の家具金物	14
物干金具・諸金具	15
真鍮アンティーク	16
設計施工ガイド	
会社案内	