

# CB-3 収納ベンチ 快適 茶々靴の履き替え

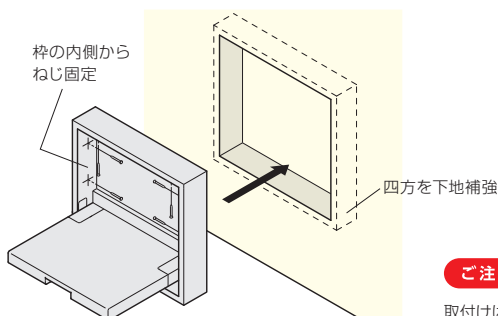
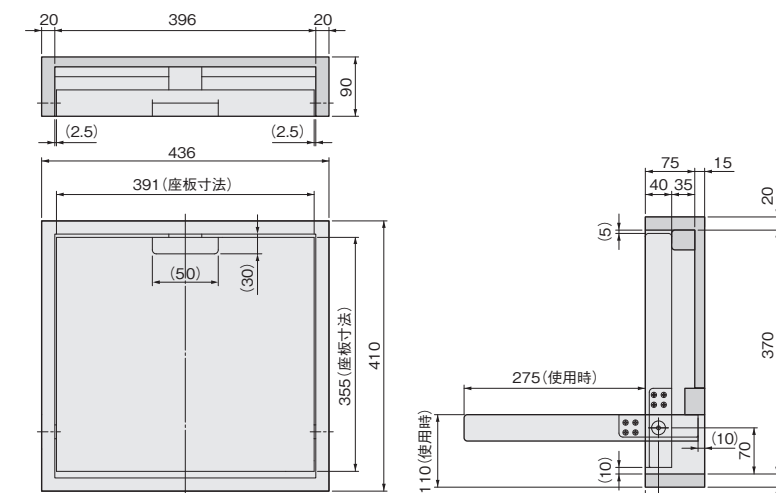
## 使用条件

- ◇一般住宅屋内用(水のかかる場所では使用できません)
- ◇耐荷重(等分布):980.7N(100kgf)
- ※固定の際に下地材に固定できるように、下地の配慮をお願いします。

- 玄関にCB-3を設置すると、自然な高さで腰を下ろせ、靴の履き替えが楽に行えるようになります。
- 使用しない時は、収納して限られた玄関スペースを有効に使うことができます。
- 動作のアシストにねじりコイルばねを使用しているため、安全かつ、スムーズな操作ができます。
- 座面下が空いている、立ち上がり動作がしやすい形です。また、下に靴などがあっても、座面を出すことができます。
- 収納ベンチCB-3は、木部に金具が取付いた完成品での販売です。取付けは、壁面に埋め込み、ねじで固定してください。



## 製品の納まり参考図



**ご注意**  
取付けは、必ず壁に埋め込んでください。

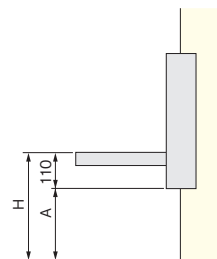
## 座板面の高さ

座板面使用時の床面からの高さは、収納ベンチ本体を床面からどのくらいの位置に取付けるかによって決まります。自然な腰の上げ下ろしには、座板面使用時の床面からの高さを400mm近辺にすることをお勧めします。

座板面使用時の高さH=収納ベンチ本体取付位置A+110mm

収納ベンチ本体取付位置と座板面使用時の高さの関係(単位mm)

収納ベンチ本体取付位置 A	座板面使用時の高さ H
280	390
290	400
300	410



【材 質】 枠：ナラ材、座板：ナラ化粧合板、金具：銅  
【仕上げ】 枠：ナチュラル色、座板：ナチュラル色、金具：茶

価格(税抜)	¥44,000
注文コード	001173
入 数	1セット

**受注生産** 受注後20日間  
※別注色については弊社までお問い合わせください。  
※壁面への取付ねじは添付されていません。

- ドア錠 1
- 丁 番 2
- スライド丁番 3
- 開き戸金具 4
- 引戸錠 5
- 引戸金具 6
- 上吊式引戸金具 7
- 移動間仕切金具 8
- 折戸金具 9
- 室内用アルミ建具 10
- 取手・引手 11
- スライドレールワイヤーバスケット 12
- 収納・吊金具 13
- その他の家具金物 14
- 物干金具・諸金具 15
- 真鍮アンティーク 16
- 設計施工ガイド
- 会社案内