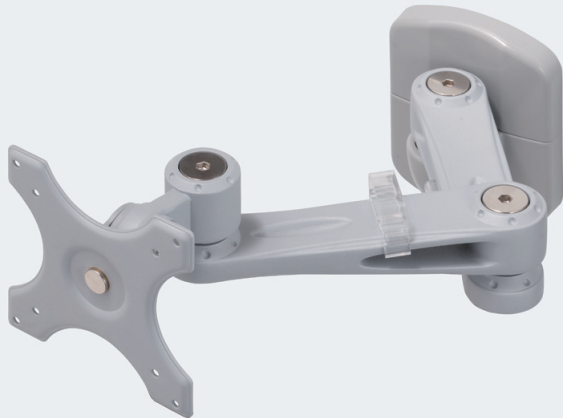


TV取付け用金具

- ドア錠
- 1
- 丁番
- 2
- スライド
丁番
- 3
- 開き戸
金具
- 4
- 引戸錠
- 5
- 引戸
金具
- 6
- 上吊式
引戸金具
- 7
- 移動
間仕切
金具
- 8
- 折戸
金具
- 9
- 室内用
アルミ建具
- 10
- 取手・
引手
- 11
- スライド
ワイヤー
バスケット
- 12
- 収納・
吊金具
- 13
- その他の
家具金物
- 14
- 物干金具・
諸金具
- 15
- 真鍮
アンティーク
- 16
- 設計
施工
ガイド
- 会社案内

TVアーム 20S



(取付け例は508ページ)

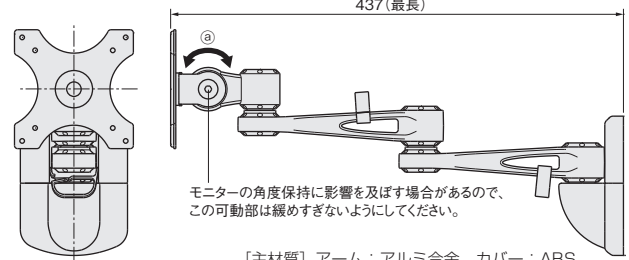
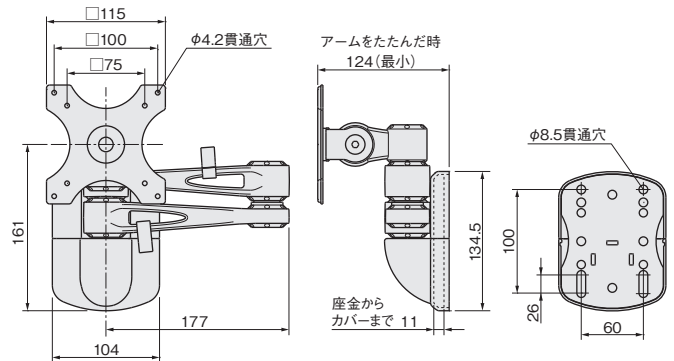
使用条件

モニター質量：15kg以下(サイズの目安は19インチ以下)

- 床頭台の背板固定用TVアームです。可動部が多く、モニターを最適なポジションに移動することが可能です。
- 75mm×75mmと、100mm×100mmのピッチで取付け穴のある液晶TVが取付けできます。
- 座金と背板を、ねじとナットで挟み込んで取付けます。

ご注意

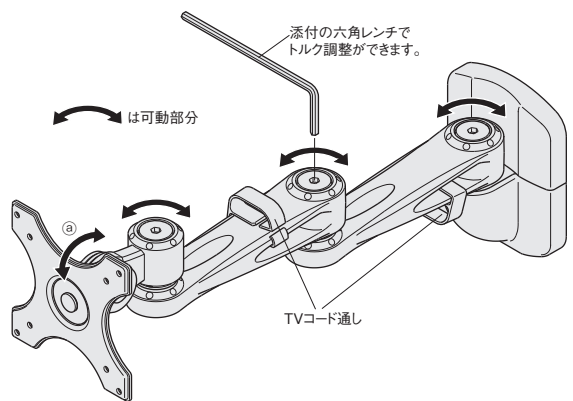
- 背板の剛性を十分に考慮の上、取付け位置を決めてください。また、必ず芯材が入っているところに取付けてください。
- 取付けや操作の際、可動部に指を挟まないようにご注意ください。
- アームを伸ばしたまま床頭台を動かさないでください。思わぬ事故につながるおそれがあります。



[主材質] アーム：アルミ合金、カバー：ABS
[添付品] TV取付用ねじ：+小ねじM4×10 4本、六角レンチ（対辺6）

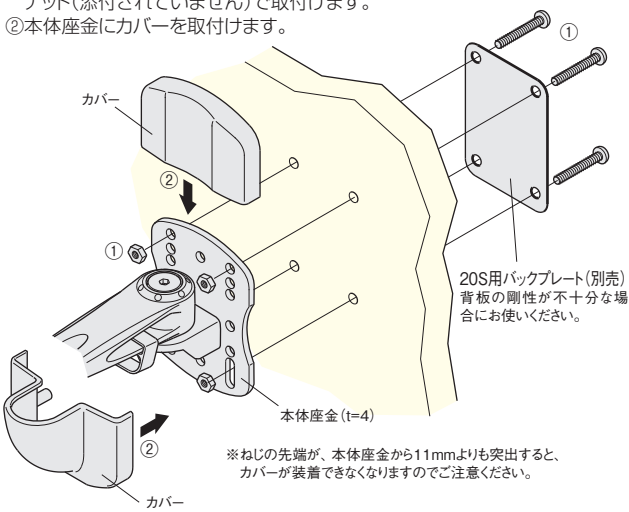
| | | |
|------|--------|---------|
| シルバー | 価格(税抜) | ¥20,000 |
| | 注文コード | 223423 |
| 小箱入数 | | 1セット |
| 梱入数 | | 6セット |

※取寄品のため、別途運賃がかかります。

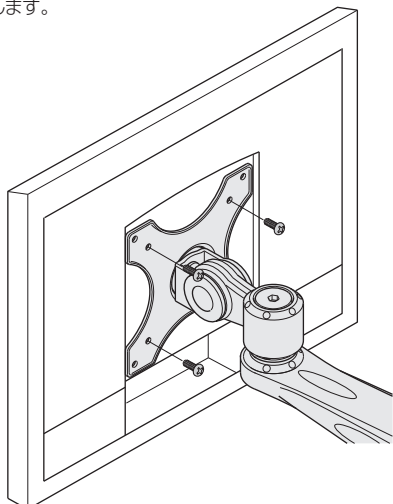


施工ガイド

- ① 家具の背板に貫通穴を開け、本体座金を、M6小ねじとナット(添付されていません)で取付けます。
- ② 本体座金にカバーを取付けます。

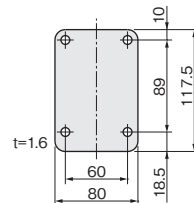


- ③ TVモニター背面のねじ穴に、モニター取付けプレートを固定します。



20S用 バックプレート(別売)

- 取付ける板材の剛性が不十分な場合には、ネオ・アーム20S用バックプレートをご併用ください。



[材質] 鋼(コユニクロ)

| | |
|--------|--------|
| 価格(税抜) | ¥750 |
| 注文コード | 223424 |
| 小箱入数 | 1ヶ |

※取寄品のため、別途運賃がかかります。