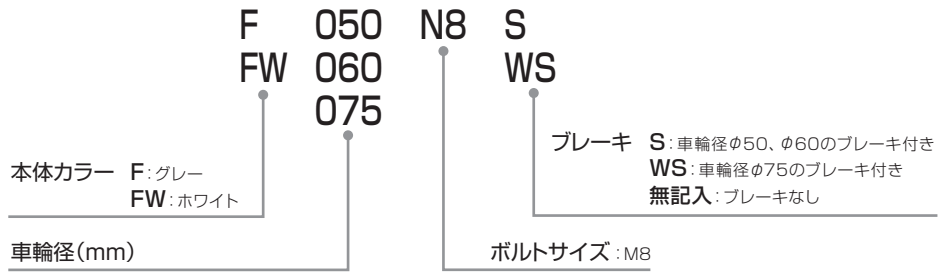
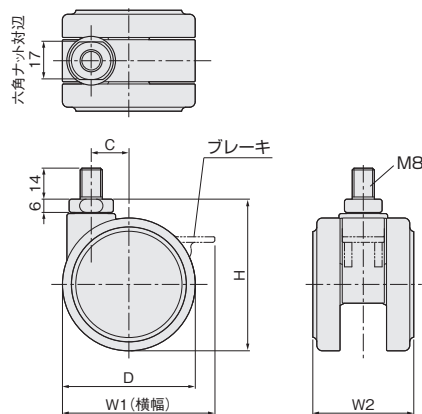
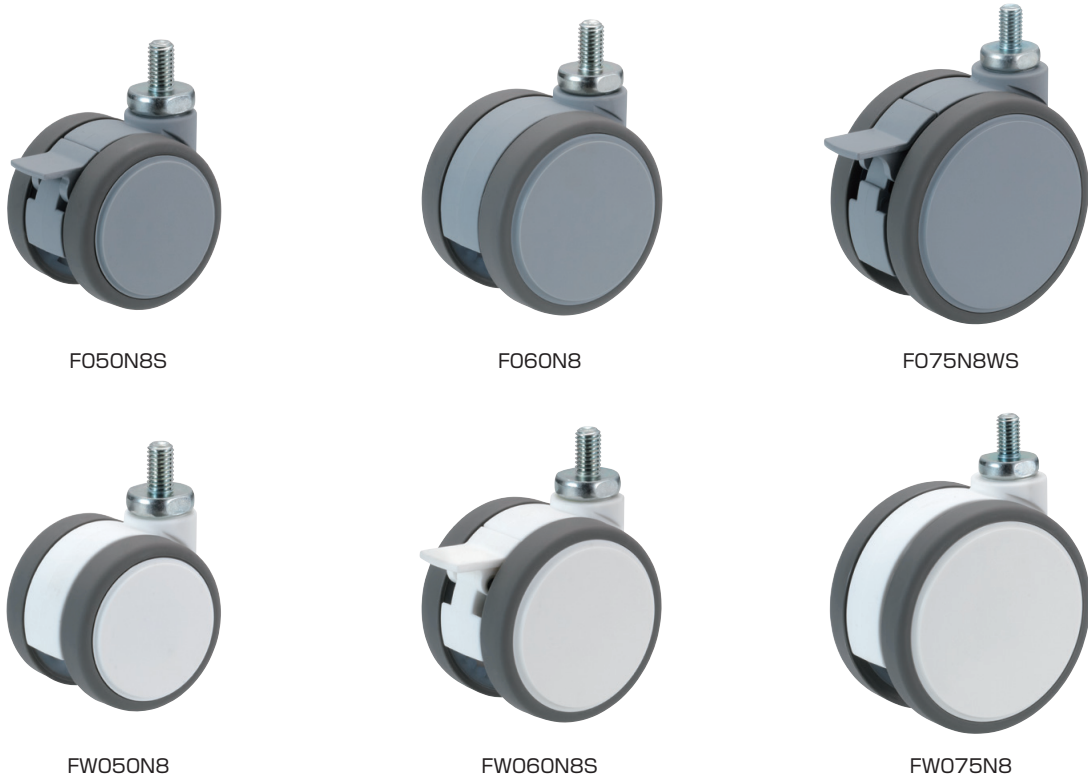


## 品番と仕様の見方



## ボルトタイプ



車輪径	D	H	C	W1 (ブレーキなし)	W1 (ブレーキ付き)	W2	ボルト
050	50	58.5	17	53	59	43.5	M8×14
060	60	68.5	17	60	68	46	M8×14
075	75	84.5	20	75	86	47	M8×14

※家具側に、ウッドアンカーCタイプ(578ページ)をご併用ください。

【材質】 本体: PA 車輪: エラストマー (ダークグレー)

品番	F050N8	F050N8S	FW050N8	FW050N8S	F060N8	F060N8S	FW060N8	FW060N8S	F075N8	F075N8WS	FW075N8	FW075N8WS
車輪サイズ	φ50				φ60				φ75			
本体カラー	グレー		白		グレー		白		グレー		白	
ブレーキ	なし	付き	なし	付き	なし	付き	なし	付き	なし	付き	なし	付き
許容質量 (4ヶ使用の場合)	190kg以下				250kg以下				250kg以下			
価格(税抜)	¥1,350	¥1,600	¥1,450	¥1,700	¥1,700	¥2,000	¥1,800	¥2,100	¥3,250	¥4,100	¥3,350	¥4,200
注文コード	190915	190916	190917	190918	190919	190920	190921	190922	190923	190924	190925	190926
梱入数	100ヶ				100ヶ				40ヶ			

※取寄品のため、別途運賃がかかります。

- ドア錠 1
- 丁番 2
- スライド丁番 3
- 開き戸金具 4
- 引戸錠 5
- 引戸金具 6
- 上吊式引戸金具 7
- 移動間仕切り金具 8
- 折戸金具 9
- 室内用アルミ建具 10
- 取手・引手 11
- スライドレールワイヤーバスケット 12
- 収納・吊金具 13
- その他の家具金物 14
- 物干金具・諸金具 15
- 真鍮アンティーク 16
- 設計施工ガイド
- 会社案内