

パイプ / パイプソケット

ドア錠

1

丁番

2

スライド
丁番

3

開き戸
金具

4

引戸錠

5

引戸
金具

6

上吊式
引戸金具

7

移動
間仕切
金具

8

折戸
金具

9

室内用
アルミ建具

10

取手・
引手

11

スリール
ワイヤー
バスケット

12

収納・
吊金具

13

その他
家具金物

14

物干金具・
諸金具

15

真鍮
アンティーク

16

設計
施工
ガイド

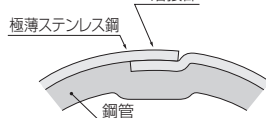
会社案内

ステンレス巻きパイプ (ICSパイプ)

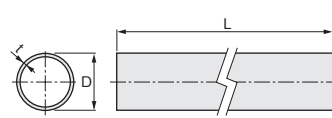


- 高周波溶接自動造管機により造られた機械構造用炭素鋼鋼管に、極薄肉(0.1mm)のステンレス帯鋼SUS304を外面に密着させ、その重合部分をシーム溶接法により溶着させたステンレスクラッドパイプです。
- 外被ステンレスの継ぎ目である溶接部分は内部の鋼管とも完全に溶着されているため、一体化したパイプとして使用できオールステンレスパイプに引けを取らない仕上がりとなっています。
- オールステンレスパイプに比べ、価格的に格安となります。

製品拡大図



製品寸法図



ステンレス巻きパイプ (ICSパイプ)

【材 質】 鋼管にSUS304巻き
【仕上げ】 生地

サイズ	D(外径)	φ9.5	φ13	φ16	φ19	φ25	φ32	φ38
L(長さ)	3,650mm	3,650mm	3,650mm	3,650mm	3,650mm	3,650mm	3,650mm	3,650mm
t(厚さ)	0.8mm	1.0mm	1.0mm	1.0mm	1.0mm	1.2mm	1.2mm	1.2mm
価格(税抜)	¥3,200	¥3,800	¥5,000	¥5,200	¥6,000	¥7,400	¥9,300	
注文コード	511194	511195	511196	511197	751592	751591	511198	
梱入数	60本	30本	24本	20本	14本	8本	8本	

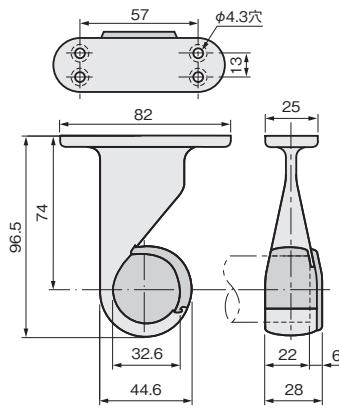
※ご注文の際は梱単位でお願いします。

ルミーナブラケット

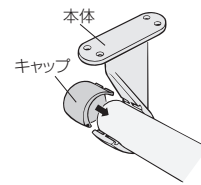


- キャップによってエンド(両端支え)とパス(中間支え)とを使い分けられるようになっています。
- パスは、パイプをセットした後からでも取付けられます。

【左右勝手あり】 ※エンドキャップには左右勝手があります。ご注文の際には、左右いずれかを明示してください。



※図はエンド右用を示しています。



本体とキャップが別れてい
ますので、本体を先に取付
けてからパイプを乗せ、
キャップをはめて固定
できます。

本図はエンド左用

【材 質】 本体：亜鉛合金 キャップ：ABS
【仕上げ】 本体：クロームメッキ
キャップ：クロームメッキ

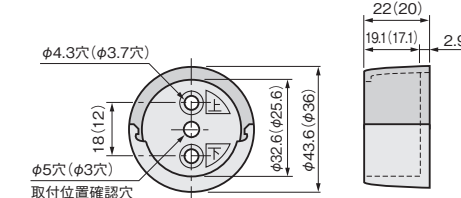
【添付品】 +丸皿木ねじ4.1×20 4本

サイズ		φ32mmパイプ用		
色(キャップ)		エンド右	エンド左	パス
クローム	価格(税抜)	¥2,300	¥2,300	¥2,300
	注文コード	077428	077429	077430
小箱入数		10ヶ		
梱入数		100ヶ		

ルミーナソケット

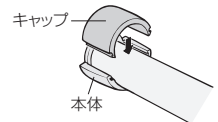


- 本体の中心に取付位置確認の穴がありますので、取付けに便利です。



※()内はφ25mm用の寸法

本体とキャップは別れてい
ますので、本体を先に取
付けてからパイプを乗
せ、キャップをはめて
固定できます。



【材 質】 本体：亜鉛合金 キャップ：ABS
【仕上げ】 本体：クロームメッキ キャップ：グレー、クロームメッキ

【添付品】 φ32mm用：+皿木ねじ4.1×20 2本
φ25mm用：+皿木ねじ3.5×20 2本

サイズ		φ32mmパイプ用	φ25mmパイプ用
色(キャップ)			
グレー	価格(税抜)	¥570	¥500
	注文コード	077423	077422
クローム	価格(税抜)	¥750	—
	注文コード	077432	—
小箱入数		30ヶ	
梱入数		300ヶ	