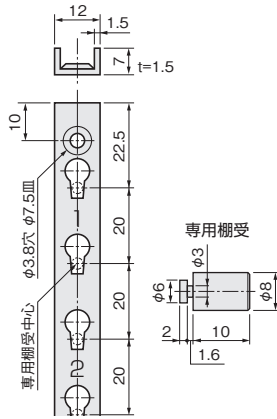


アルミ引掛柱(面付け)



使用条件

屋内用(浴室には使用できません)
◇耐荷重:棚板1枚当り(棚受4ヶ使用)196.1N(20kgf)以下
※ただし、引掛柱全体の壁面取付強度を優先してください。

- 引掛柱には穴の位置を示す刻印が打ってありますので、棚受の水平位置が容易に見つけられます。
- 引掛柱には、ピッチ20mmで棚受穴、ピッチ200mmでねじ止め穴を設けてあります。

引掛柱
[材 質] アルミ押出し材
[推奨ねじ]
+皿タッピンねじ3.0または皿木ねじ3.1
(添付されていません)

仕上げ	サイズ	2,430mm	1,820mm
アルミシルバー	価格(税抜) 注文コード	¥1,450 077573	¥1,120 077588
小箱入数		-	-
梱入数		50本	100本

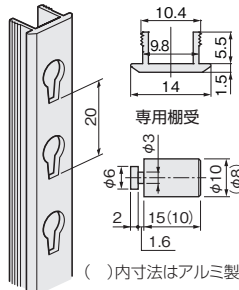
棚受
[材 質] アルミ合金

仕上げ	サイズ	$\phi 8 \times 10$
アルミ生地	価格(税抜) 注文コード	¥40 077575
小箱入数		500ヶ
梱入数		5,000ヶ

埋込引掛柱



- 柱は埋込んで取付けます。
- 柱にはピッチ20mmで棚受穴を設けてあります。



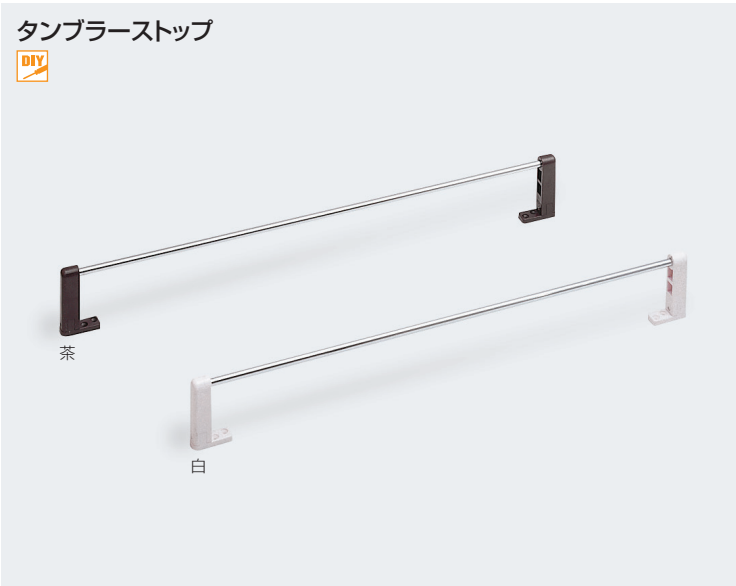
引掛柱
[材 質] アルミ押出し材

仕上げ	サイズ	1,800mm
アルミシルバー	価格(税抜) 注文コード	¥1,050 077590
小箱入数		-
梱入数		120ヶ

棚受
[材 質] 鋼(ニッケルメッキ)、
アルミ合金(アルミ生地)

仕上げ	サイズ	$\phi 10 \times 15$	$\phi 8 \times 10$
ニッケルメッキ	価格(税抜) 注文コード	¥50 077591	-
アルミ生地	価格(税抜) 注文コード	-	¥40 077575
小箱入数		200ヶ	500ヶ
梱入数		2,000ヶ	5,000ヶ

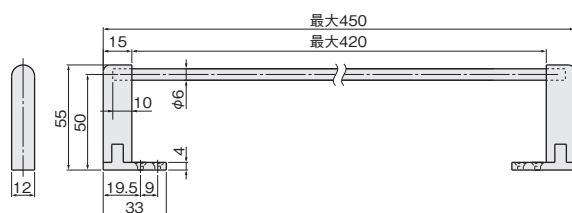
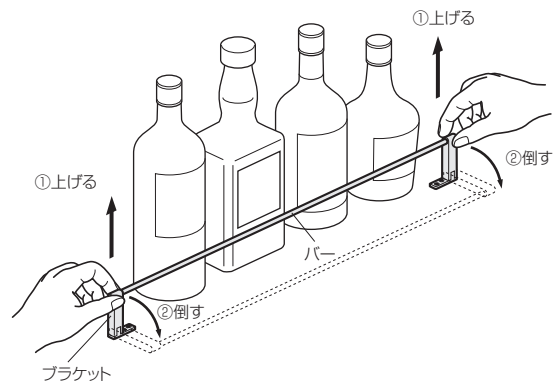
タンブラーストップ



使用条件

一般住宅屋内用(浴室では使用できません)
◇収納物の高さの目安:60~100mm

- 収納物やディスプレイの転び止め金具です。
- バーは、両方のブラケットを持ち上げると手前に倒せるので、中ものを楽に取り出せます。
- バーは金ノコでカットできますので、スペースに合わせたサイズにすることができます。



添付バーの全長440mm
図中の最大寸法はバーをカットしないで使用した場合の寸法

[材 質] ブラケット: ABS
バー: 鋼(クロームメッキ)
[添付品] +皿木ねじ2.7×16 4本

仕上げ	タイプ	シングル
白	価格(税抜) 注文コード	¥1,200 097007
茶	価格(税抜) 注文コード	¥1,200 097008
小箱入数		5ヶ
梱入数		100ヶ

ドア錠 1
丁番 2
スライド丁番 3
開き戸金具 4
引戸錠 5
引戸金具 6
上吊式引戸金具 7
移動間仕切り金具 8
折戸金具 9
室内用アルミ建具 10
取手・引手 11
スライドレールワイヤーバスケット 12
収納・吊金具 13
その他の家具金物 14
物干金具・諸金具 15
真鍮アンティーク 16
設計施工ガイド
会社案内