

# ワイヤーバスケット

ドア錠

1

丁番

2

スライド

丁番

3

開き戸

金具

4

引戸錠

5

引戸

金具

6

上吊式

引戸金具

7

移動

間仕切

金具

8

折戸

金具

9

室内用

アルミ建具

10

取手・

引手

11

スライド

ワイヤー

バスケット

12

収納・

吊金具

13

その他の

家具金物

14

物干金具・

諸金具

15

真鍮

アンティーク

16

設計

施工

ガイド

会社案内

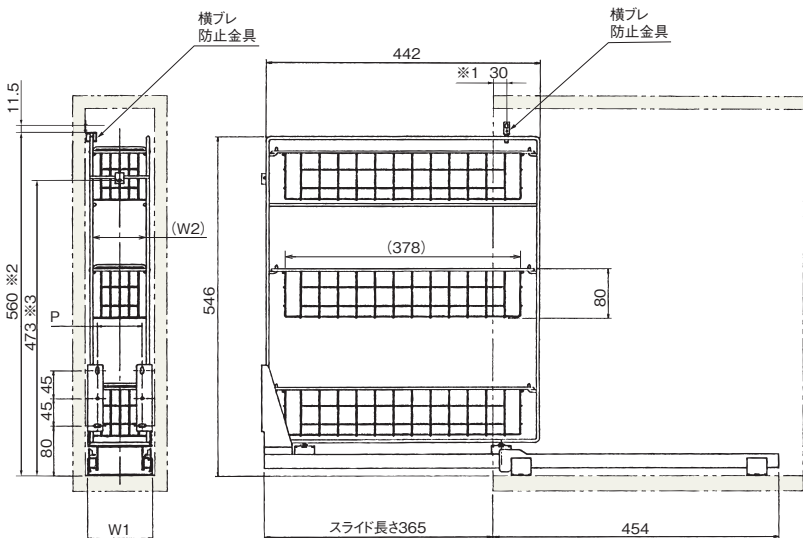
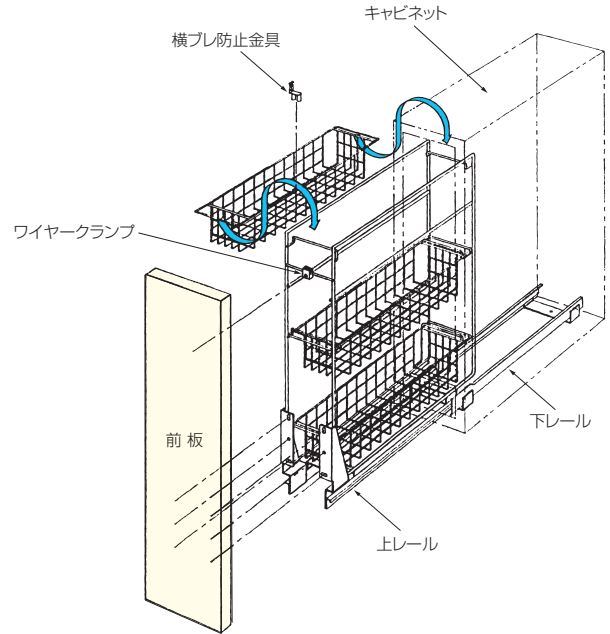
## スライドバスケット床付タイプ



### 使用条件

◇耐荷重:58.8N(6kgf)  
(ただしバスケット1ヶにつき、19.6N(2kgf)まで)

- 前板をラックに直接取付けられるフロント扉タイプです。
- バスケットは取外し可能です。
- バスケットのメッシュが15×30と細かいため、小物の収納にも適しています。
- 前板の位置調整が可能です。



- ※1=横プレ防止金具の取付ねじ位置
- ※2=下レールから横プレ防止金具の取付ねじまでの距離
- ※3=下レールからワイヤークランプ取付ねじまでの距離

サイズ	W1 (キャビネット内寸)	W2 (バスケット内寸)	P
W150用	105	87.5	72
W200用	155	137.5	122
W300用	255	237.5	222

( )はバスケット内寸

サイズ	製品寸法	取付可能なキャビネット最小寸法	
		横プレ防止金具使用	横プレ防止金具不使用
W150用	105×454×546	115×459×581	110×459×551
W200用	155×454×546	165×459×581	160×459×551
W300用	255×454×546	265×459×581	260×459×551

※上表中の製品寸法は幅×奥行×高さ

### ■セット仕様表

サイズ	セット内容/材質(仕上げ)	価格(税抜)	注文コード
W150用	本体(上レール固定)……………1ヶ/鋼(PE塗装・白)	¥27,800	105200
	バスケット……………3ヶ/鋼( // )		
	下レール……………1組/鋼(エポキシ粉体塗装・白)		
W200用	横プレ防止金具……………1組/鋼( // )	¥36,900	152514
	ワイヤークランプ……………※1		
W300用	レール高さ調整ねじ……………2本/ステンレス鋼	¥46,800	152515
	皿タッピンねじ3.5×20……………※2		
	トラスタッピンねじ3.5×14……………※3		

- ※1…W150用・W200用は1ヶ、W300用は2ヶ
- ※2…W150用・W200用は1本、W300用は2本
- ※3…W150用は10本、W200用・W300用は12本
- ※取寄品のため、別途運賃がかかります。納期は弊社までご確認ください。