

# S102 スムースライド(引抜きタイプ)

ドア錠  
1

丁番  
2

スライド  
丁番  
3

開き戸  
金具  
4

引戸錠  
5

引戸  
金具  
6

上吊式  
引戸金具  
7

移動  
間仕切  
金具  
8

折戸  
金具  
9

室内用  
アルミ建具  
10

取手・  
引手  
11

スライド  
ワイヤー  
バスケット  
12

収納・  
吊金具  
13

その他の  
家具金物  
14

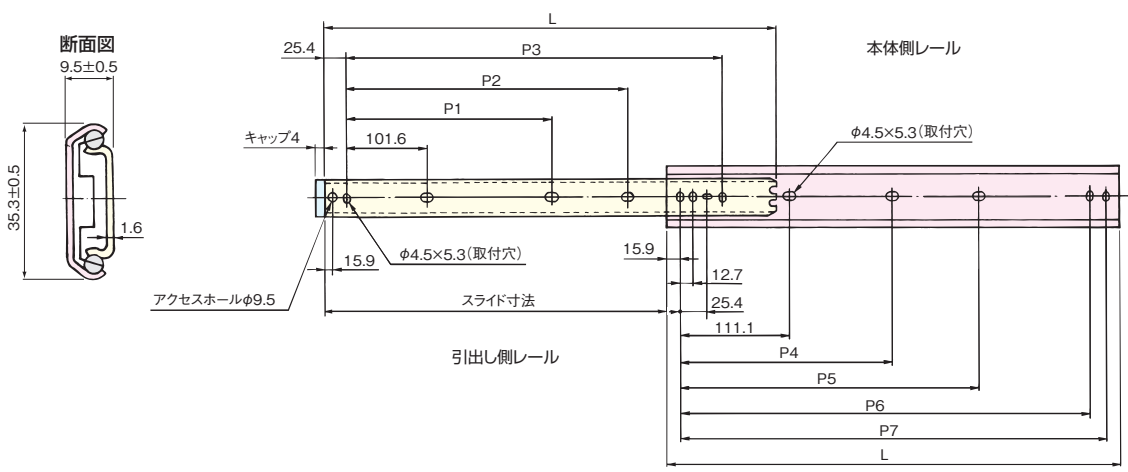
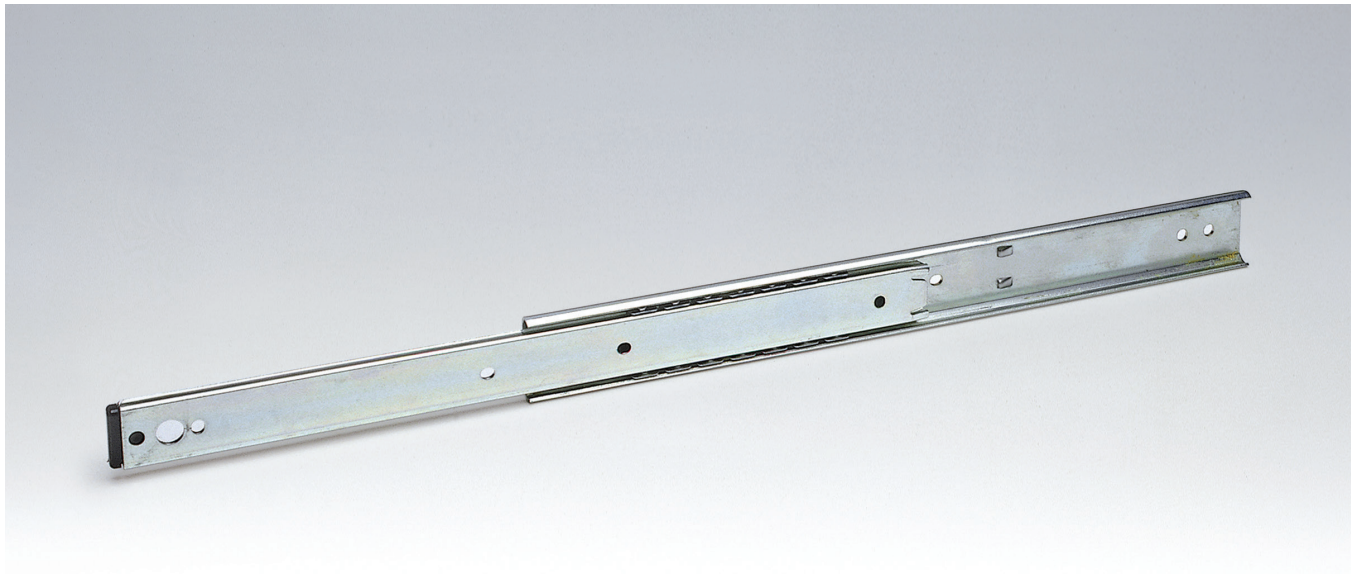
物干金具・  
諸金具  
15

真鍮  
アンティーク  
16

設計  
施工  
ガイド

会社案内

- レールの着脱が可能な、引出しの約75%が引き出せる2段引きスライドレールです。
  - 引出しを約75%引き出すと、ボールベアリングの摩擦によりストッパー機能が働いて、レールはストップします。
  - さらに58.8N(6kgf)程度で引きますと、引出し側レールが取外せます。
  - 左右兼用タイプです。
- ※レール寸法はS101と同一です。



品番	引出し側レール				本体側レール					スライド寸法 ±3mm	定格荷重(1セット)
	L	P1	P2	P3	L	P4	P5	P6	P7		
S102-12	305	—	152.4	254.0	305	—	149.2	260.3	273.0	228.6	480.5N(49kgf)以下
S102-14	356	—	203.2	304.8	356	—	200.0	311.1	323.8	279.4	460.9N(47kgf)以下
S102-16	406	—	254.0	355.6	406	—	250.8	361.9	374.6	304.8	421.7N(43kgf)以下
S102-18	457	203.2	304.8	406.4	457	212.7	301.6	412.7	425.4	330.2	402.1N(41kgf)以下
S102-20	508	228.6	355.6	457.2	508	238.1	352.4	463.6	476.2	381.0	362.8N(37kgf)以下
S102-22	559	254.0	406.4	508.0	559	263.5	403.2	514.3	527.0	406.4	333.4N(34kgf)以下

※定格荷重：引出しに使用した場合の最大等分布負荷荷重(引出し自重含む)  
レールの取付け方と定格荷重の関係は446ページ参照

[材 質] レール本体：鋼 ボールベアリング：鋼  
[仕上り] レール本体：ユニクロ  
[推奨ねじ] +丸木ねじ3.8~4.1×L (添付されていません)

品番	S102-12	S102-14	S102-16	S102-18	S102-20	S102-22
注文コード	005906	005907	005908	005909	005910	005911
梱入数	20本					