

新17シリーズ

- ドア錠
- 1
- 丁番
- 2
- スライド丁番
- 3
- 開き戸金具
- 4
- 引戸錠
- 5
- 引戸金具
- 6
- 上吊式引戸金具
- 7
- 移動間仕切金具
- 8
- 折戸金具
- 9
- 室内用アルミ建具
- 10
- 取手・引手
- 11

使用条件

◇耐荷重(1セット):L寸法400のとき245.2N(25kgf)以下
(金具単体試験による数値)

- ローラータイプの2段引きスライドレールです。
- 車輪材質にPOMを採用していますので、安定した走行性能、低摩擦並びに低騒音(きしみ音)を実現しています。
- レールには引出しの後方ストッパー、せり出し防止・引込み防止などの安定装置が付いています。ガイド機構も付加されています(機構部ディテール参照)。
- コンパクトで、しかも強度・耐久性に優れた引出しレールです。デスク・厨房・収納家具などの引出しにご使用ください。
- 引出しへの取付けは、横付式または底付式です。



品番は以下の仕様を表しています。

新17 Y - D - D - 300
S

車の直径

- 350
- 400
- 450
- 500
- 550
- 600

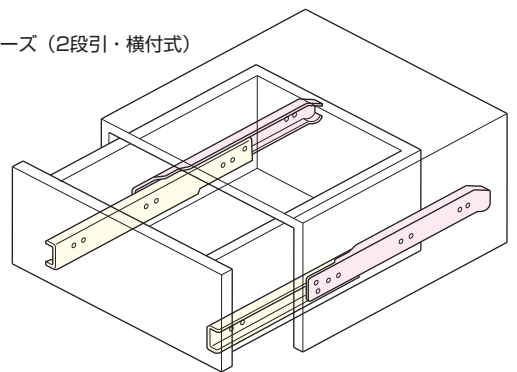
Y: 横付式 (仕上げ色: 白)
S: 底付式 (仕上げ色: 白、茶)

本体側レールの車
POM

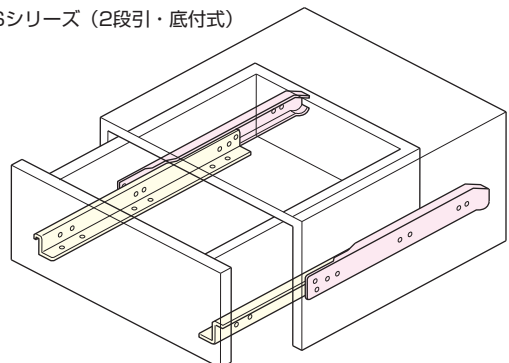
引出し側レールの車
POM

レールの全長

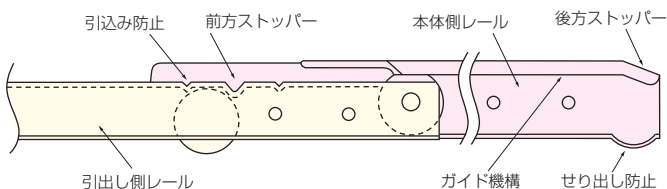
新17Yシリーズ (2段引・横付式)



新17Sシリーズ (2段引・底付式)



機構部ディテール



スライドワイヤーバスケット

収納・吊金具

13

その他の家具金物

14

物干金具・諸金具

15

真鍮アンティーク

16

設計
施工
ガイド

会社案内