

# スライド引手

## スライド引手

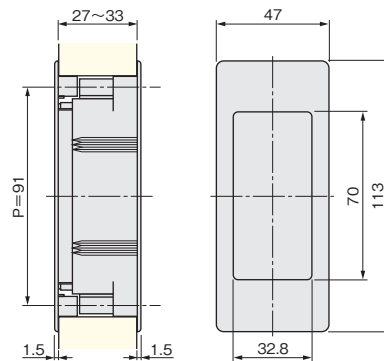
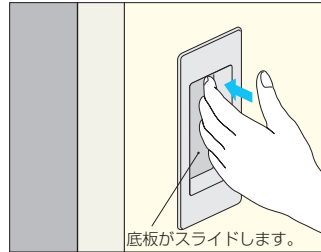
快速 楽々操作・指はさみ防止



### 使用条件

◇対応戸厚:27~33mm

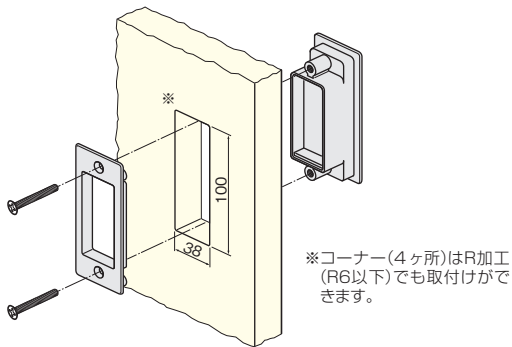
●スライド引手は、引手の底板が手の掛かりに合わせて前後にスライドする構造のため、薄手の戸に使用しても、表裏どちらからでも十分な手の掛かり深さが得られます。それにより、高齢者や子供など、力の弱い方でもより楽な開閉ができます。



手掛かりの最大深さ(mm)

戸厚	最大深さ
27	16.5
28	17.5
29	18.5
30	19.5
31	20.5
32	21.5
33	22.5

### 掘込加工参考図



[材質] 本体:亜鉛合金  
底板:POM (ダークブラウン色)  
[添付品] +皿小ねじM4×20 2本

WBメッキ	価格(税抜)	¥4,000
	注文コード	073015*
クロームメッキ	価格(税抜)	¥4,000
	注文コード	073018*
小箱入数		6セット
梱入数		60セット

●インサイド・アウトサイドで1セットの価格  
\*は在庫がなくなり次第販売を終了させていただきます。

ドア錠

1

丁番

2

スライド  
丁番

3

開き戸  
金具

4

引戸錠

5

引戸  
金具

6

上吊式  
引戸金具

7

移動  
間仕切  
金具

8

折戸  
金具

9

室内用  
アルミ  
建具

10

取手・  
引手

11

スライド  
ワイヤー  
バスケット

12

収納・  
吊金具

13

その他の  
家具金物

14

物干金具・  
諸金具

15

真鍮  
アンティーク

16

設計  
施工  
ガイド

会社案内