

折戸用ダンパー FC-790

- ドア錠
- 1
- 丁番
- 2
- スライド丁番
- 3
- 開き戸金具
- 4
- 引戸錠
- 5
- 引戸金具
- 6
- 上吊式引戸金具
- 7
- 移動間仕切金具
- 8
- 折戸金具
- 9
- 室内用アルミ建具
- 10
- 取手・引手
- 11
- スライドワイヤーバスケット
- 12
- 収納・吊金具
- 13
- その他の家具金物
- 14
- 物干金具・諸金具
- 15
- 真鍮アンティーク
- 16
- 設計施工ガイド
- 会社案内

使用条件

◇対応折戸システム:HDシステム(336~347ページ参照)
 ◇対応折戸用丁番:HD-35・HD-38・HD-55・HD-50・HD-98
 ※折戸1組の総質量・戸の厚さ・戸幅は対応折戸システムの使用条件に準じます。
 ※折戸1組とは2枚の戸板を丁番により接続した状態を示しています。折戸を構成する戸の枚数は2枚に限ります。3枚以上の連結はできません。

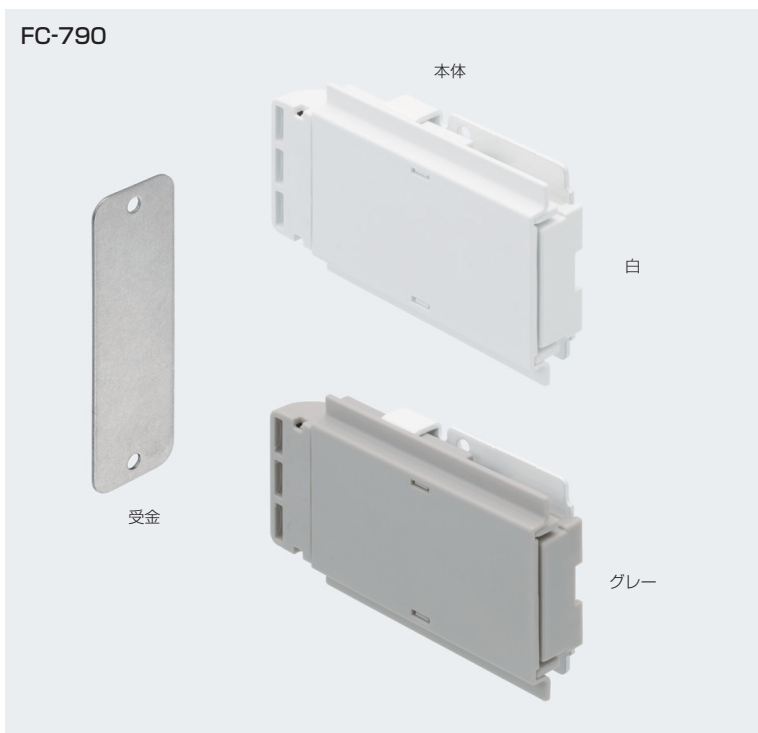
- 吊元固定折戸に使用する折戸用ダンパーです。
- 折戸が閉じる際の、ばたつきを抑える事ができます。
- 折戸の施工条件に合わせて、制動力の調整ができます。
- 折戸全開時に折戸に干渉しません。
- 縦枠に受金を付ける事で、傷を防ぎます。

ご注意

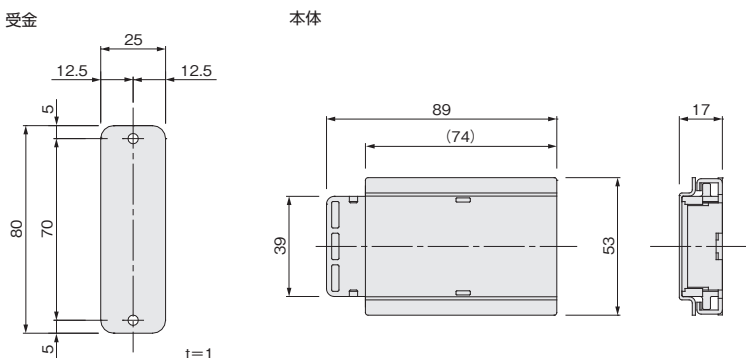
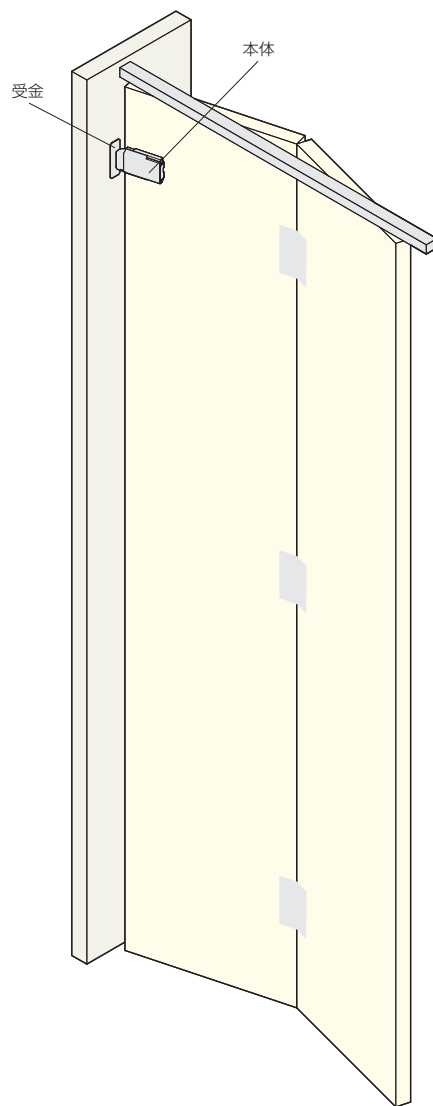
正しく安全にお使い頂くために、以下の事にご確認ください。

- 折戸用ダンパーは、折戸を構成する金具・使用する環境・室温・操作方法などにより閉じる速度にばらつきが生じます。
- 必ず使用条件をお守りください。使用条件外で使用すると、異常な動作・故障や事故発生の原因になります。
- 金具の取付け面に、丈夫な下地がある事を事前にご確認ください。

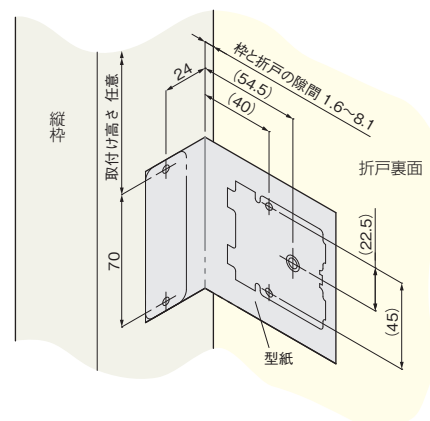
FC-790



■金具の使用場所



■取付け参考図



[材 質] 本体:鉄・POM
 受金: SUS430
 [仕上げ] 本体:白、グレー
 [添付品] 本体:皿タッピンねじ3.5×16 1本
 なベタッピンねじ3×16 2本
 受金:なベタッピンねじ3×16 2本

白	価格(税抜)	¥2,200
	注文コード	223150
グレー	価格(税抜)	¥2,200
	注文コード	219885
小箱		10セット