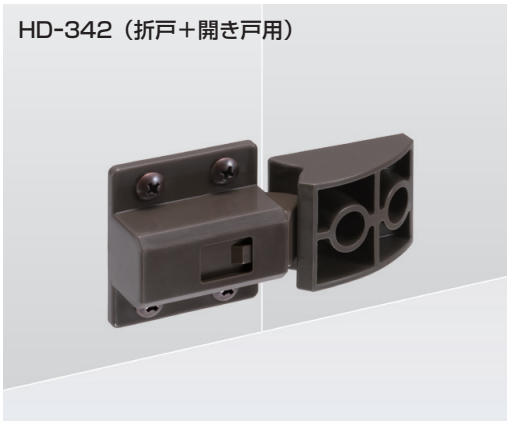
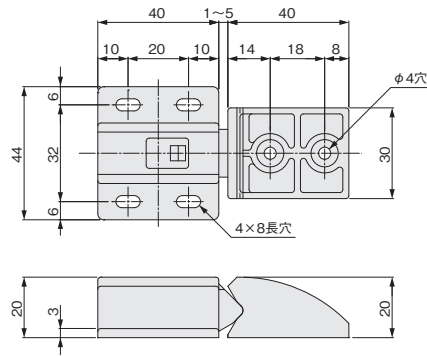


HD-342 (折戸+開き戸用)



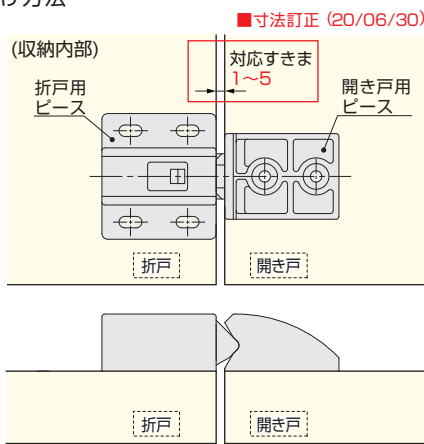
- 折戸または開き戸を閉じた際の、戸先の振れを抑える事ができます。
- 吊元固定下レール無しタイプに使用する振止めです。



[材 質] PA66、POM
 [仕上げ] DG色
 [添付品] +トラスタッピンねじ3.5×20 6本

価格(税抜)	¥1,050
注文コード	178854
小 箱	20セット

取付け方法



- ①扉全体を調整します。
- ②折戸用ピースを、端部を木口面にそろえて添付ねじで取付けます。
- ③開き戸用ピースを、折戸用ピースの高さにあわせて位置決めし、端部を木口面にそろえて取付けます。

ドア錠

1

丁番

2

スライド

丁番

3

開き戸

金具

4

引戸錠

5

引戸

金具

6

上吊式

引戸金具

7

移動

間仕切

金具

8

折戸

金具

9

室内用

アルミ建具

10

取手・

引手

11

スライド

レール

ワイヤー

バスケット

12

収納・

吊金具

13

その他の

家具金物

14

物干金具・

諸金具

15

真鍮

アンティーク

16

設計

施工

ガイド

会社案内