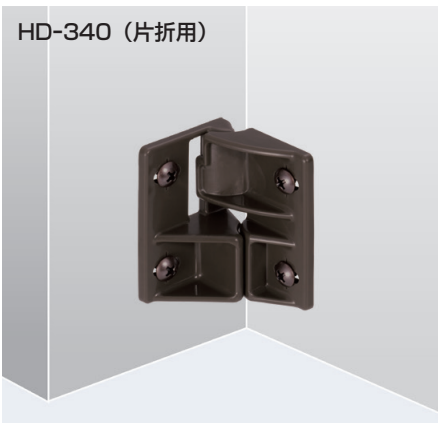


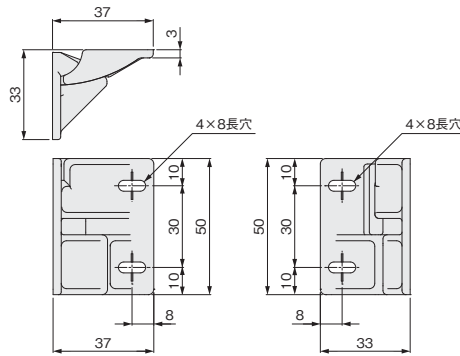
折戸用下部振止

ドア錠
1
丁番
2
スライド
丁番
3
開き戸
金具
4

HD-340 (片折用)



- 折戸を閉じた際の戸先の振れを抑える事ができます。
- 吊元固定下レール無しタイプに使用する振止めです。
- 左右勝手はありません。

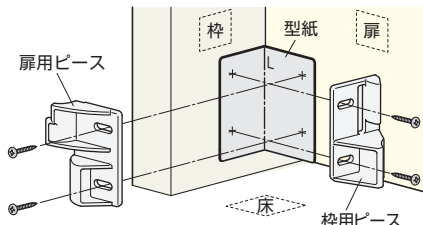


[材 質]	POM
[仕上げ]	DG色
[添付品]	+トラスタッピンねじ3.5×25 4本
価格 (税抜)	¥660
注文コード	000101
小 箱	20セット

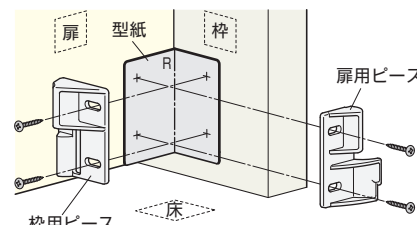
引戸錠
5
引戸
金具
6
上吊式
引戸金具
7
移動
間仕切
金具
8

取付け方法

収納内部から見て戸先が左のとき



収納内部から見て戸先が右のとき



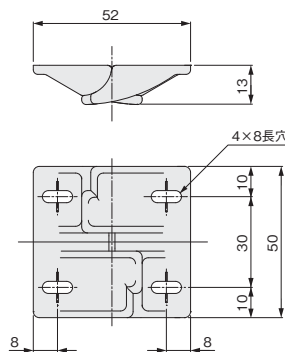
- ①扉全体を調整します。
- ②型紙を使って下穴をあけます。
- ③それぞれのピースを図に示す向きに添付ねじ (+トラスタッピンねじ 3.5×25) で取付けます。

折戸
金具
9
室内用
アルミ建具
10
取手・
引手
11
スライド
ワイヤー
バスケット
12
収納・
吊金具
13

HD-341 (両折用)



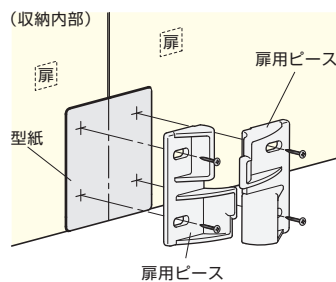
- 折戸を閉じた際の戸先の振れを抑える事ができます。
- 吊元固定下レール無しタイプに使用する振止めです。



[材 質]	POM
[仕上げ]	DG色
[添付品]	+トラスタッピンねじ3.5×25 4本
価格 (税抜)	¥660
注文コード	000102
小 箱	20セット

その他の
家具金物
14
物干金具・
諸金具
15
真鍮
アンティーク
16
設計
施工
ガイド
会社案内

取付け方法



- ①扉全体を調整します。
- ②型紙を使って下穴をあけます。
- ③それぞれのピースを図に示す向きに添付ねじ (+トラスタッピンねじ 3.5×25) で取付けます。