
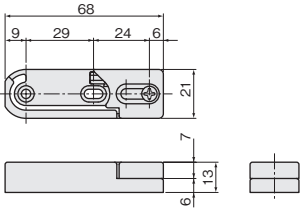
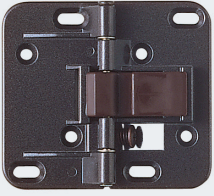
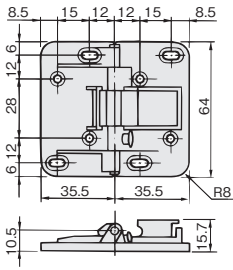
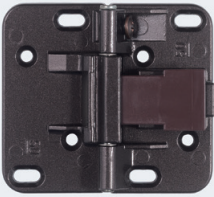
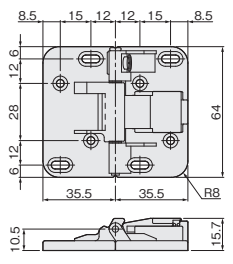
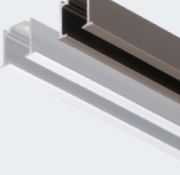
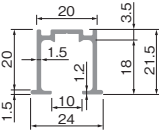
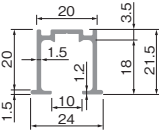
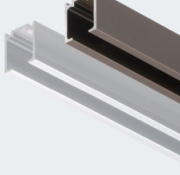
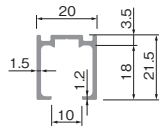
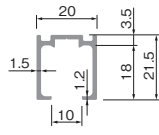
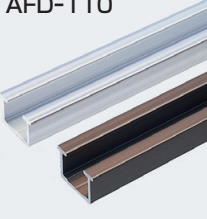
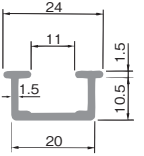
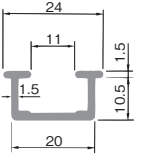
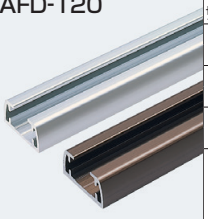
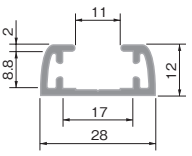
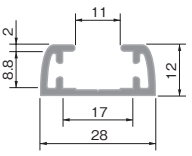


■金具仕様表

品番	製品寸法図	材質・仕上	価格(税抜)	入数
OFD-3N-03 		[材 質] 亜鉛合金 [仕上げ] クロメート [添付品] +なべタッピンねじ3.5×14 2本	¥1,350	25ヶ
注文コード 079120				
HD-38 		[材 質] 亜鉛合金、PA66 [仕上げ] GB色塗装 アイボリー塗装 [添付品] +皿タッピンねじ3×20 8本	GB色 ¥1,160 アイボリー ¥1,160	18ヶ
注文コード 079145 注文コード 079146				
HD-50 		[材 質] 亜鉛合金、PA66 [仕上げ] GB色塗装 アイボリー塗装 [添付品] +皿タッピンねじ3×20 8本	GB色 ¥1,260 アイボリー ¥1,260	18ヶ
注文コード 080695 注文コード 080696				

■レール仕様表

品番・製品寸法図	価格(税抜)			入数
AFD-1300 	色	シルバー	アンバー	30本
	サイズ(mm)	1,820 注文コード 179664	¥2,300 179664	
	色	シルバー	アンバー	20本
	サイズ(mm)	2,730 注文コード 179665	¥3,450 179665	
	色	シルバー	アンバー	15本
	サイズ(mm)	3,640 注文コード 179666	¥4,600 179666	
[材 質] アルミ押し出し材 [仕上げ] シルバー、アンバー [ねじ穴] φ5.5穴 φ7.5皿 [ねじ穴間隔] 373ページ参照				
AFD-1500 	色	シルバー	アンバー	30本
	サイズ(mm)	1,820 注文コード 167939	¥2,300 167939	
	色	シルバー	アンバー	20本
	サイズ(mm)	2,730 注文コード 167940	¥3,450 167940	
	色	シルバー	アンバー	15本
	サイズ(mm)	3,640 注文コード 167941	¥4,600 167941	
[材 質] アルミ押し出し材 [仕上げ] シルバー、アンバー [ねじ穴] φ5.5穴 φ7.5皿 [ねじ穴間隔] 373ページ参照				
AFD-110 	色	シルバー	アンバー	30本
	サイズ(mm)	1,800 注文コード 080652	¥2,550 080652	
	色	シルバー	アンバー	20本
	サイズ(mm)	2,700 注文コード 080653	¥3,830 080653	
	色	シルバー	アンバー	20本
	サイズ(mm)	3,600 注文コード 080654	¥5,100 080654	
[材 質] アルミ押し出し材 [仕上げ] シルバー、アンバー [ねじ穴] φ5.5穴 φ7.5皿 [ねじ穴間隔] 373ページ参照				
AFD-120 	色	シルバー	アンバー	30本
	サイズ(mm)	1,800 注文コード 080821*	¥3,500 080821*	
	色	シルバー	アンバー	20本
	サイズ(mm)	2,700 注文コード 080822*	¥5,250 080822*	
	色	シルバー	アンバー	20本
	サイズ(mm)	3,600 注文コード 080823	¥7,000 080823	
[材 質] アルミ押し出し材 [仕上げ] シルバー、アンバー [ねじ穴] φ5穴 φ8皿 [ねじ穴間隔] 373ページ参照				

*は在庫がなくなり次第販売を終了させていただきます。

※「折戸オプション金具」では、折戸用丁番、折戸用ロック、折戸用補助部材、専用工具、専用治具などを紹介していますので、ご参照ください。

- ドア錠 1
- 丁番 2
- スライド丁番 3
- 開き戸金具 4
- 引戸錠 5
- 引戸金具 6
- 上吊式引戸金具 7
- 移動間仕切り金具 8
- 折戸金具 9
- 室内用アルミ建具 10
- 取手・引手 11
- スライドレールワイヤーバスケット 12
- 収納・吊金具 13
- その他の家具金物 14
- 物干金具・語金具 15
- 真鍮アンティーク 16

会社案内