

重量SD SYSTEM 収納・間仕切／上吊式／フリーオープンタイプ

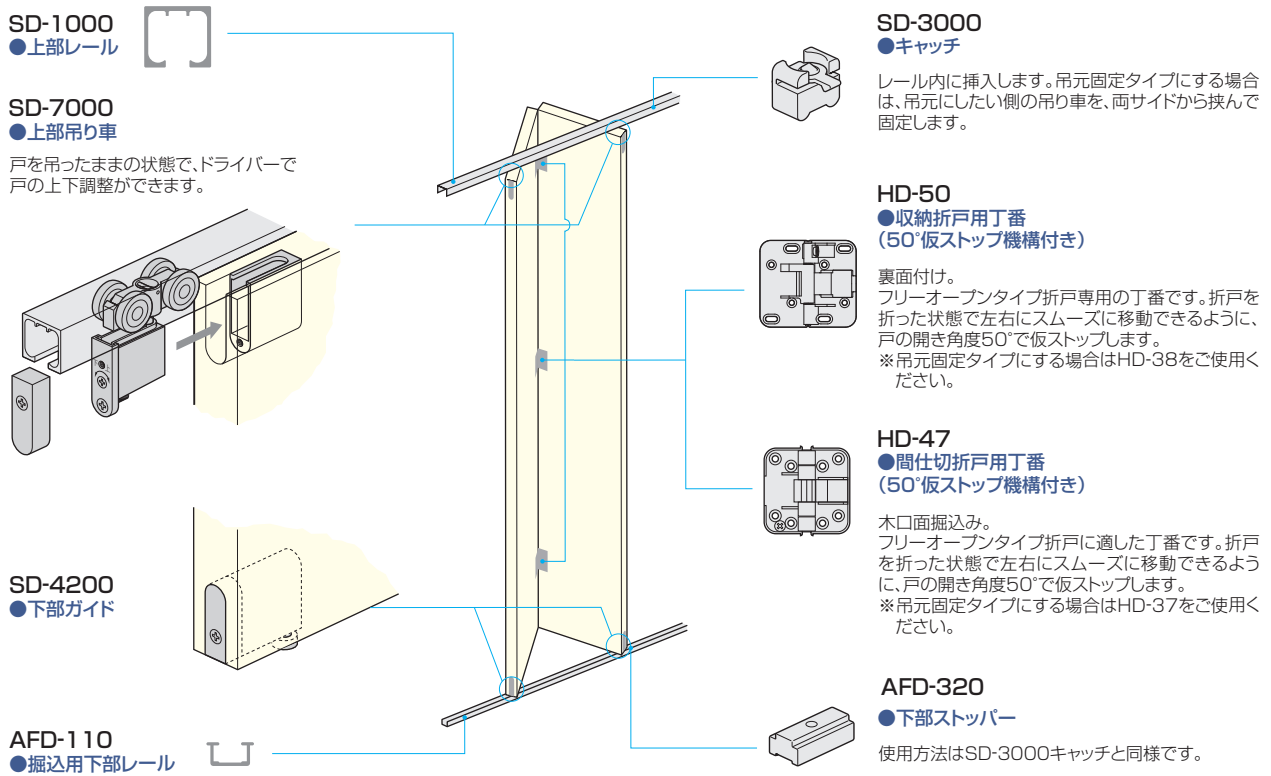
- ドア錠
- 1
- 丁番
- 2
- スライド
- 丁番
- 3
- 開き戸
- 金具
- 4
- 引戸錠
- 5
- 引戸
- 金具
- 6
- 上吊式
- 引戸金具
- 7
- 移動
- 間仕切
- 金具
- 8
- 折戸
- 金具
- 9
- 室内用
- アルミ建具
- 10
- 取手・
- 引手
- 11

使用条件

◇折戸1組の戸幅と総質量：1組の戸幅900mm以内の場合は総質量50kg以下、
1組の戸幅900mm以上1200mm以内の場合は総質量40kg以下
◇戸の厚さ：(収納用の場合)25mm以上、(間仕切用の場合)30mm以上
※折戸1組とは2枚の戸板を丁番により接続した状態を示しています。折戸を構成する戸の枚数は2枚に限りません。3枚以上の連結はできません。

- (折戸1組で)30kgを超すような重い折戸には、重量SDシステム金具をご使用ください。
- 潤滑油入りの車輪を使用のため、走行は滑らかです。
- 収納折戸と間仕切折戸のどちらにも使用できます。

■金具の使用場所



※丁番はHD-50、HD-47以外にも多種揃えてあります。364～365ページをご覧ください。

■使用金具例(収納／フリーオープンタイプの場合)

使用金具の種類	上部レール	下部レール	上部吊り車	下部ガイド	キャッチ	下部ストッパー	丁番	価格(税抜)
	SD-1000	AFD-110	SD-7000	SD-4200	SD-3000	AFD-320	HD-50	
折戸の形式					※SD-7000に添付されています。			レールはアンバーを金具は茶系を使用の場合
1組	900 mm*	900 mm*	2ヶ	2ヶ	2ヶ 吊元固定タイプも2ヶになります。	2ヶ 吊元固定タイプも2ヶになります。	3ヶ	¥26,530
2組	1,800 mm	1,800 mm	4ヶ	4ヶ	2ヶ 吊元固定タイプは4ヶになります。	2ヶ 吊元固定タイプは4ヶになります。	6ヶ	¥39,810
3組	2,700 mm	2,700 mm	6ヶ	6ヶ	2ヶ 吊元固定タイプは4ヶになります。	2ヶ 吊元固定タイプは4ヶになります。	9ヶ	¥59,120
4組	3,600 mm	3,600 mm	8ヶ	8ヶ	2ヶ 吊元固定タイプは4ヶになります。	2ヶ 吊元固定タイプは4ヶになります。	12ヶ	¥78,420

*レール1,800mm(定尺品)をカットしてご使用いただけます。