
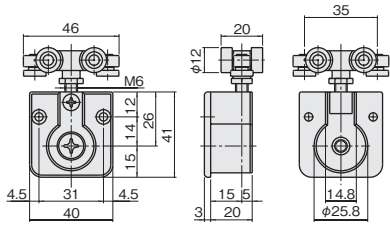

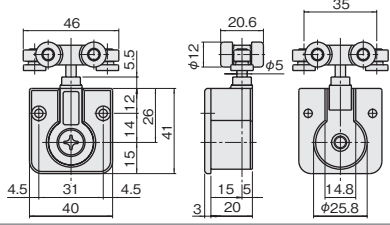

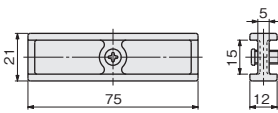
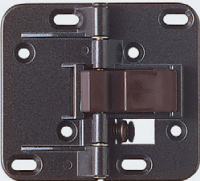
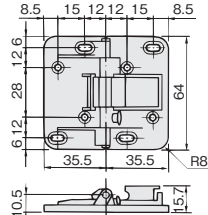

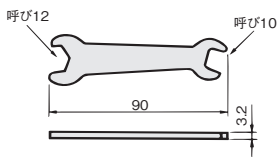
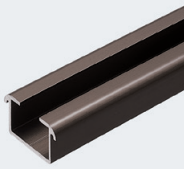
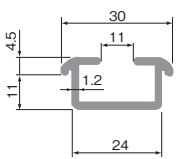


■金具仕様表

品番	製品寸法図	用途・材質・仕上	価格(税抜)	入数
UDR-300B 		[ペアリング] 金属ペアリング [材質] PA66、亜鉛合金 [仕上げ] 黒 [添付品] +丸皿木ねじ3.1×20 2本	¥4,650 注文コード 651035	10ヶ
UDR-300R 		[材質] PA66、亜鉛合金 [仕上げ] 黒 [添付品] +丸皿木ねじ3.1×20 2本	¥2,000 注文コード 095954	10ヶ
UD-700 		[材質] PA66 [仕上げ] 茶	¥160 注文コード 096032	50ヶ
HD-38 		[材質] 亜鉛合金、PA66 [仕上げ] GB色塗装 アイボリー塗装 [添付品] +皿タッピンねじ3×20 8本	GB色 ¥1,160 注文コード 079145 アイボリー ¥1,160 注文コード 079146	18ヶ
HD-61 		●専用スパナ UDR-300Bの六角ナットを回して戸の上下調整をするためのスパナです。 [材質] 鋼 [仕上げ] ユニクロ	¥170 注文コード 079155	100ヶ

■レール仕様表

品番・製品寸法図	価格(税抜)		入数
UD-011 	サイズ(mm)	色	アンバー
	1,800 注文コード		¥3,600 095967*
	3,600 注文コード		¥7,200 095969
[材質] アルミ押し出し材 [仕上げ] アンバー [ねじ穴] φ5穴 φ8皿 [ねじ穴間隔] 373ページ参照			



*は在庫がなく次第販売を終了させて頂きます。

※[折戸オプション金具]では、折戸用丁番、折戸用ロック、折戸用補助部材、専用工具、専用治具などを紹介していますので、ご参照ください。

- ドア錠 1
- 丁番 2
- スライド丁番 3
- 開き戸金具 4
- 引戸錠 5
- 引戸金具 6
- 上吊式引戸金具 7
- 移動間仕切金具 8
- 折戸金具 9
- 室内用アルミ建具 10
- 取手・引手 11

- スライドレールワイヤーバスケット 12
- 収納・吊金具 13
- その他の家具金物 14
- 物干金具・諸金具 15

- 真鍮アンティーク 16

設計
施工
ガイド

会社案内